

Lumia

Il **design rigoroso** di Lumia caratterizzato da un disegno lineare e un gusto decisamente moderno è ideale per chi ama il calore e la sicurezza del serramento in legno, ma predilige un design dall'aspetto **minimale**.

Il telaio slanciato e l'**ampia vetratura** permettono alla luce di penetrare nell'ambiente donando grande **luminosità**.

Il serramento Lumia è disponibile nelle moltissime varianti legno e laccato BG Legno ed è caratterizzato da un **fermavetro fisso** che migliora le prestazioni in termini di durata dell'infisso, sicurezza antieffrazione e resistenza agli agenti atmosferici.


Personalizzabile per finiture, ferramenta, dotazione vetraria ed estensione di garanzia, Lumia rappresenta la soluzione perfetta per chi cerca un serramento **versatile e duraturo**.



ESSENZE LEGNO E FINITURE

FRASSINO	PINO	ROVERE	ABETE	LARICE
C23	C23	C23	C23	C23
C19	C19	C19	C19	C19
C20	C20	C20	C20	C20
C22	C22	C22	C22	C22
C13		C13		
CENERE	CENERE	ALLIER		
DESERTO	NATURAL	NATURAL		
TABACCO	TABACCO	MOKKA		
COFFEE	COFFEE	WENGÉ		
ARTIC	ARTIC	ARTIC		
PIETRA	PIETRA			
BIANCO DESIGN	BIANCO DESIGN			
GHIACCIO	GHIACCIO			

LACCATI



Le essenze PINO e LARICE sono realizzabili con finitura laccata RAL

I colori rappresentati sono da intendersi a titolo puramente indicativo
BG Legno si riserva la facoltà di apportare qualunque tipo di modifica necessaria al proprio campionario colori.



Lumia

Il legno classico con interpretazione contemporanea



Via Luigi Orlando, 320 -366 - 388
51028 Campo Tizzoro (Pistoia) Italia
Telefono 0573 65.88.86 - Fax 0573 63.95.35
info@bglegno.it

www.bglegno.it

Lumia

Il legno classico con interpretazione contemporanea



 <p>Isolamento termico UG Vetro 1.0 Gas Argon interno camera Lastra basso emissivo Canalina Swisspacer a bordo caldo</p>	 <p>Spessore vetro 28 mm 34 mm per inserimento veneziana interno vetro</p>	 <p>Sezione telaio 69x70 mm</p>	 <p>Isolamento acustico 41 e 46 dB certificato</p>	 <p>Sicurezza certificata antiefrazione</p>	 <p>Garanzia verniciatura</p>	 <p>Legno lamellare certificato</p>
--	--	---	--	---	---	---

Design e utilizzo

SEZIONE Sezione telaio e anta mobile 69x70 mm. Identica forma su anta e telaio per un profilo costante, esteticamente piacevole e una maggiore robustezza.

Varianti telaio Ristrutturazione e Classico

APERTURE Anta ribalta con asta a leva, movimento angolare antiefrazione e **forbice areazione** per microventilazione, di serie. Su finestra a 2 ante, inserita di serie asta a leva.

optional Possibilità di aumentare la **sicurezza** del serramento fino in classe 2 certificata.

FERRAMENTA Ferramenta Maico Multi Matic per Anta-Ribalta, asta a leva, microventilazione e con antiefrazione di primo livello di serie.

optional La ferramenta su anta apribile lavora perimetralmente con fungo antiefrazione regolabile. Cerniera a scomparsa

NODO INFERIORE Sono disponibili 3 tipologie di nodo inferiore per diverse esigenze estetiche e strutturali: Tutto Legno, Classico e SV.

Nella versione portafinestra monta la soglia in alluminio a taglio termico con efficace **trattamento Antigraffio**

NODO CENTRALE Disponibili 5 tipologie di nodi centrali per esigenze estetiche diverse: Bacchetta Standard, Entrata 0, Simmetrico, Storica, Storica Entrata 0.

GUARNIZIONI Guarnizioni Deventer in TPE schiumato per garantire nel tempo la pressione necessaria ad un'ottimale chiusura e impedire alterazioni per esposizione a sbalzi di temperatura, acqua, raggi UV, ozono o aria inquinata.

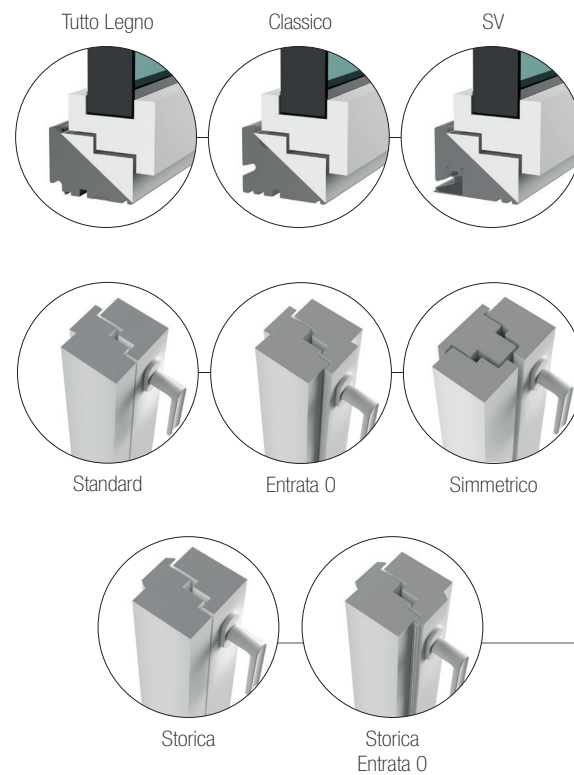
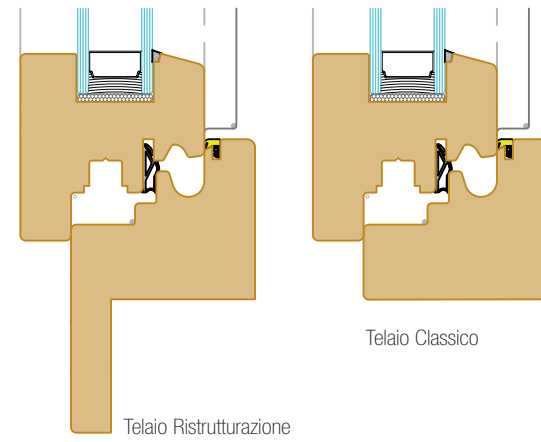
Massimi valori di **permeabilità** all'aria, **tenuta all'acqua** e isolamento acustico per le classi più elevate delle normative vigenti.

optional Terza guarnizione su perimetro anta.

MATERIALE Essenze in **Lamellare lista intera**: Pino, Pino Finger Joint, Abete Val di Fiemme, Larice siberiano, Rovere Europeo e Frassino. Disponibili molti **colori speciali** e laccati.

PROFILO FERMAVETRO Lumia utilizza il fermavetro integrato per una maggiore sicurezza e durabilità. 5 tipologie: Soft, Quadro, Old, Diamante e Rustic. Possibilità di profilo **fermavetro diverso** per lato interno ed esterno, (Old+Rustic o Quadro+Rustic)

LISTELLO ALLA TOSCANA Old, Quadro e Rustic. Possibilità di avere una **versione diversa** per lato interno ed esterno.



Filosofia costruttiva

ESTETICA Ideale per chi ama il calore del legno, con un design **minimale**. Il telaio slanciato e l'**ampia vetratura** donano grande **luminosità all'ambiente**.

FERMAVETRO INTEGRATO Un'importante **innovazione tecnologica** ha permesso la sostituzione del fermavetro asportabile con una sezione fissa del profilo, eliminando antiquati chiodini e clips, causa di possibili rotture del vetro camera, al fine di migliorare l'estetica e **aumentare** notevolmente il **livello antiefrazione**.

ASSEMBLAGGIO Un innovativo sistema consente un notevole aumento della **resistenza agli attacchi biologici ed atmosferici** del serramento.

La **verniciatura dei singoli componenti** prima dell'assemblaggio permette al trattamento di verniciatura di penetrare nelle parti interne del serramento, che spesso risultano essere i punti principalmente aggrediti.

Questo sistema in pratica **elimina la manutenzione** dai nostri prodotti ed ha un **alto valore ecologico** per la totale assenza di colle e formaldeide.

VETRO Vetri Saint Gobain con spessore 28 o 34 mm, con alte prestazioni di termicità, acustica, controllo solare e antiefrazione.

Canalina Swisspacer a bordo caldo, gas argon interno e lastra basso emissivo, sono di serie al fine di garantire **prestazioni eccellenti**. Possibile inserimento veneziana interno vetro.

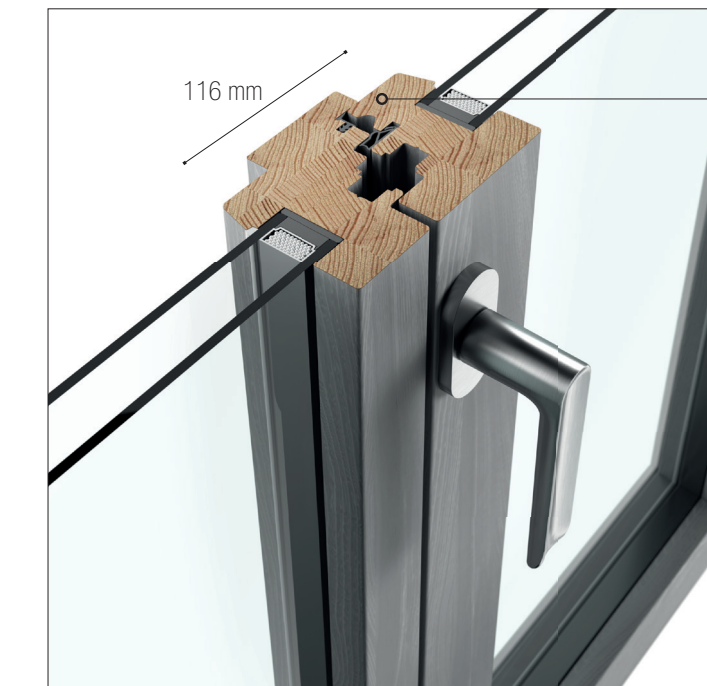
LEGNO Legno lamellare di prima scelta a marchio PEFC e FSC proveniente da deforestazione controllata.

SICUREZZA CERTIFICATA Per aumentare il livello di sicurezza e difendersi dagli intrusi è disponibile il sistema **Guardian Angel** con certificazione antiefrazione CR2, conforme alla normativa EN 1627-30.

MANUTENZIONE E GARANZIA I trattamenti di **verniciatura** sono realizzati con impianti ad alta tecnologia e prodotti di prima scelta, mediante la filosofia **Green System**, per garantire uniformità e giusto quantitativo di vernice su ogni profilo. Garanzie standard 7 anni con estensione World Wide a 15 anni tramite trattamenti specifici.

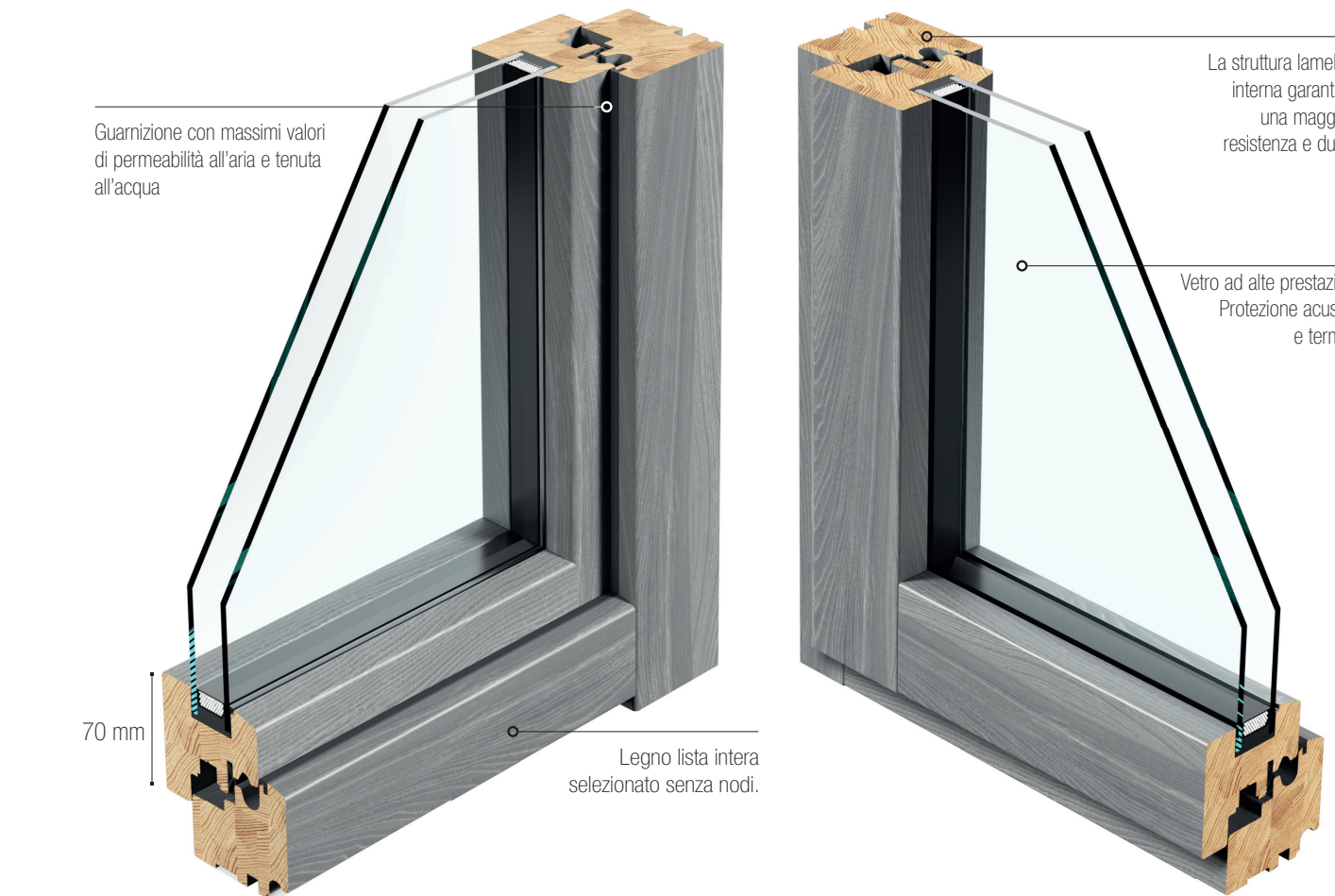
CERTIFICAZIONE ACUSTICA Serramento certificato per il livello di abbattimento acustico per il pieno benessere abitativo. Certificazione acustica **41 e 46 dB**.

Dettagli tecnici



Bacchetta integrata su lato esterno

Sono disponibili cinque diverse tipologie di nodo centrale per venire incontro ad ogni possibile esigenza di personalizzazione e stile architettonico.



Guarnizione con massimi valori di permeabilità all'aria e tenuta all'acqua

La struttura lamellare interna garantisce una maggiore resistenza e durata

Vetro ad alte prestazioni. Protezione acustica e termica

Legno lista intera selezionato senza nodi.

Lato esterno

Lato interno