

Cloud

Il telaio snello, ripulito di ogni decorazione o sporgenza del modello Cloud, **perfettamente complanare** sia all'interno che all'esterno è particolarmente adatto a costruzioni di architettura contemporanea.

Il **design complanare** è una soluzione di funzionalità e grande rigore estetico, dunque scegliere un serramento complanare vuol dire scegliere di vestire la casa con un design pulito e rigoroso. Il serramento non presenta sporgenze, gli elementi sono **perfettamente allineati** e l'utilizzo sapiente del legno dona al complanare Cloud una ricchezza ed un calore che lo rendono una soluzione esclusiva. Disponibile in una **vasta gamma di legni** lamellari adatti ad interpretare ogni tipo di ambiente, può essere installato anche nella versioni Cloud L/A e Cloud Glass per esigenze ambientali particolari.



ESSENZE LEGNO E FINITURE

FRASSINO	PINO	ROVERE	ABETE	LARICE
C23	C23	C23	C23	C23
C19	C19	C19	C19	C19
C20	C20	C20	C20	C20
C22	C22	C22	C22	C22
C13		C13		
CENERE	CENERE	ALLIER		
DESERTO	NATURAL	NATURAL		
TABACCO	TABACCO	MOKKA		
COFFEE	COFFEE	WENGÉ		
ARTIC	ARTIC	ARTIC		
PIETRA	PIETRA			
BIANCO DESIGN	BIANCO DESIGN			
GHIACCIO	GHIACCIO			

LACCATI

Le essenze PINO e LARICE sono realizzabili con finitura laccata RAL

I colori rappresentati sono da intendersi a titolo puramente indicativo
BG Legno si riserva la facoltà di apportare qualunque tipo di modifica necessaria al proprio campionario colori.



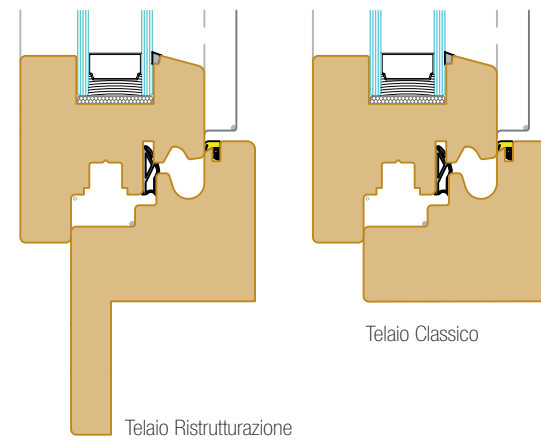
Cloud

Il serramento complanare per eccellenza



Via Luigi Orlando, 320 -366 - 388
51028 Campo Tizzoro (Pistoia) Italia
Telefono 0573 65.88.86 - Fax 0573 63.95.35
info@bglegno.it

www.bglegno.it



Design e utilizzo

SEZIONE Sezione telaio 81x70 mm.
Sezione anta mobile 81x62 mm.
VARIANTI telaio Ristrutturazione e Classico

APERTURE Anta ribalta con asta a leva, movimento angolare antieffrazione e forbice areazione per microventilazione, di serie. Su finestra a 2 ante, inserita di serie asta a leva.

optional Possibilità di aumentare la **sicurezza** del serramento fino in classe 2 certificata.

FERRAMENTA Ferramenta Maico Multi Matic per Anta-Ribalta, asta a leva, microventilazione e con antieffrazione di primo livello di serie.
La ferramenta su anta apribile lavora perimetralmente con fungo antieffrazione regolabile. Cerniera a scomparsa di serie.

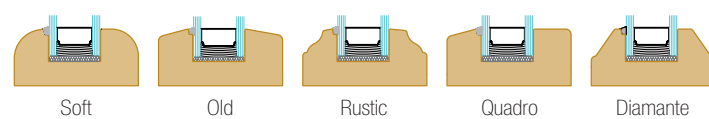
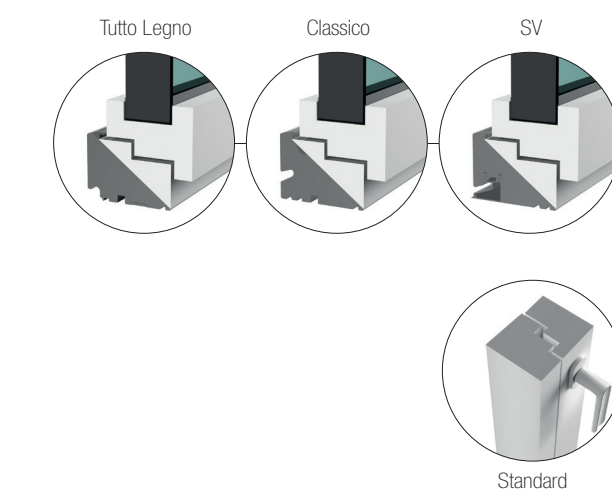
NODO INFERIORE Sono disponibili 3 tipologie di nodo inferiore per diverse esigenze estetiche e strutturali: Tutto Legno, Classico e SV.
Nella versione portafinestra monta la soglia in alluminio a taglio termico con efficace **trattamento Antigraffio**

NODO CENTRALE Disponibili con nodo centrale Bacchetta Standard

GUARNIZIONI Guarnizioni Deventer in TPE schiumato per garantire nel tempo la pressione necessaria ad un'ottimale chiusura e impedire alterazioni per esposizione a sbalzi di temperatura, acqua, raggi UV, ozono o aria inquinata.
2 guarnizioni di serie, 1 su perimetro e 1 su anta e telaio.
Massimi valori di **permeabilità** all'aria, **tenuta all'acqua** e isolamento acustico per le classi più elevate delle normative vigenti.

MATERIALE Essenze in **Lamellare lista intera**: Pino, Pino Finger Joint, Abete Val di Fiemme, Larice siberiano, Rovere Europeo e Frassino.
Disponibili molti **colori speciali** e laccati.

PROFILO FERMAVETRO Cloud utilizza il fermavetro integrato per una maggiore sicurezza e durabilità.
5 tipologie: Soft, Quadro, Old, Diamante e Rustic.
Possibilità di profilo **fermavetro diverso** per lato interno ed esterno, (Old+Rustic o Quadro+Rustic)
Con vetro 46 mm solo profilo Soft e Quadro



Cloud

Serramento complanare in legno per eccellenza



Isolamento termico
UG Vetro 0.6
Gas Argon interno camera
Lastra basso emissivo
Canalina Swisspacer a bordo caldo



Spessore vetro
40 mm
46 mm



Sezione telaio
81x70 mm



Isolamento acustico
41 e 46 dB certificato



Sicurezza certificata antieffrazione



Garanzia verniciatura



Legno lamellare certificato

Filosofia costruttiva

ESTETICA Complanare su due lati e coordinabile con le versioni Cloud L/A e Cloud Glass.
Il telaio è snello e particolarmente adatto a realizzazioni di architettura contemporanea.

FERMAVETRO INTEGRATO Un'importante **innovazione tecnologica** ha permesso la sostituzione del fermavetro asportabile con una sezione fissa del profilo, eliminando antiquati chiodini e clips, causa di possibili rotture del vetro camera, al fine di migliorare l'estetica e **aumentare** notevolmente il **livello antieffrazione**.

ASSEMBLAGGIO Un innovativo sistema consente un notevole aumento della **resistenza agli attacchi biologici ed atmosferici** del serramento. La **verniciatura dei singoli componenti** prima dell'assemblaggio permette al trattamento di verniciatura di penetrare nelle parti interne del serramento, che spesso risultano essere i punti principalmente aggrediti.
Questo sistema in pratica **elimina la manutenzione** dai nostri prodotti ed ha un **alto valore ecologico** per la totale assenza di colle e formaldeide.

VETRO Vetri Saint Gobain con spessore 40 o 46 mm con alte prestazioni di termicità, acustica, controllo solare e antieffrazione.
Canalina Swisspacer a bordo caldo, gas argon interno e lastra basso emissivo, sono di serie al fine di garantire **prestazioni eccellenti**.
Possibile inserimento veneziana interno vetro.

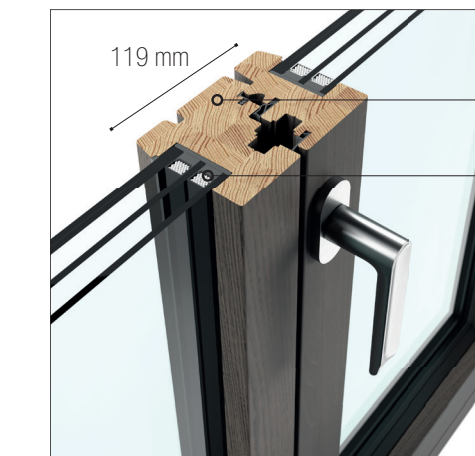
LEGNO Legno lamellare di prima scelta a marchio PEFC e FSC proveniente da deforestazione controllata.

SICUREZZA CERTIFICATA Per aumentare il livello di sicurezza e difendersi dagli intrusi è disponibile il sistema **Guardian Angel** con certificazione antieffrazione CR2, conforme alla normativa EN 1627-30.

MANUTENZIONE E GARANZIA I trattamenti di **verniciatura** sono realizzati con impianti ad alta tecnologia e prodotti di prima scelta, mediante la filosofia **Green System**, per garantire uniformità e giusto quantitativo di vernice su ogni profilo.
Garanzie standard 7 anni con estensione World Wide a 15 anni tramite trattamenti specifici.

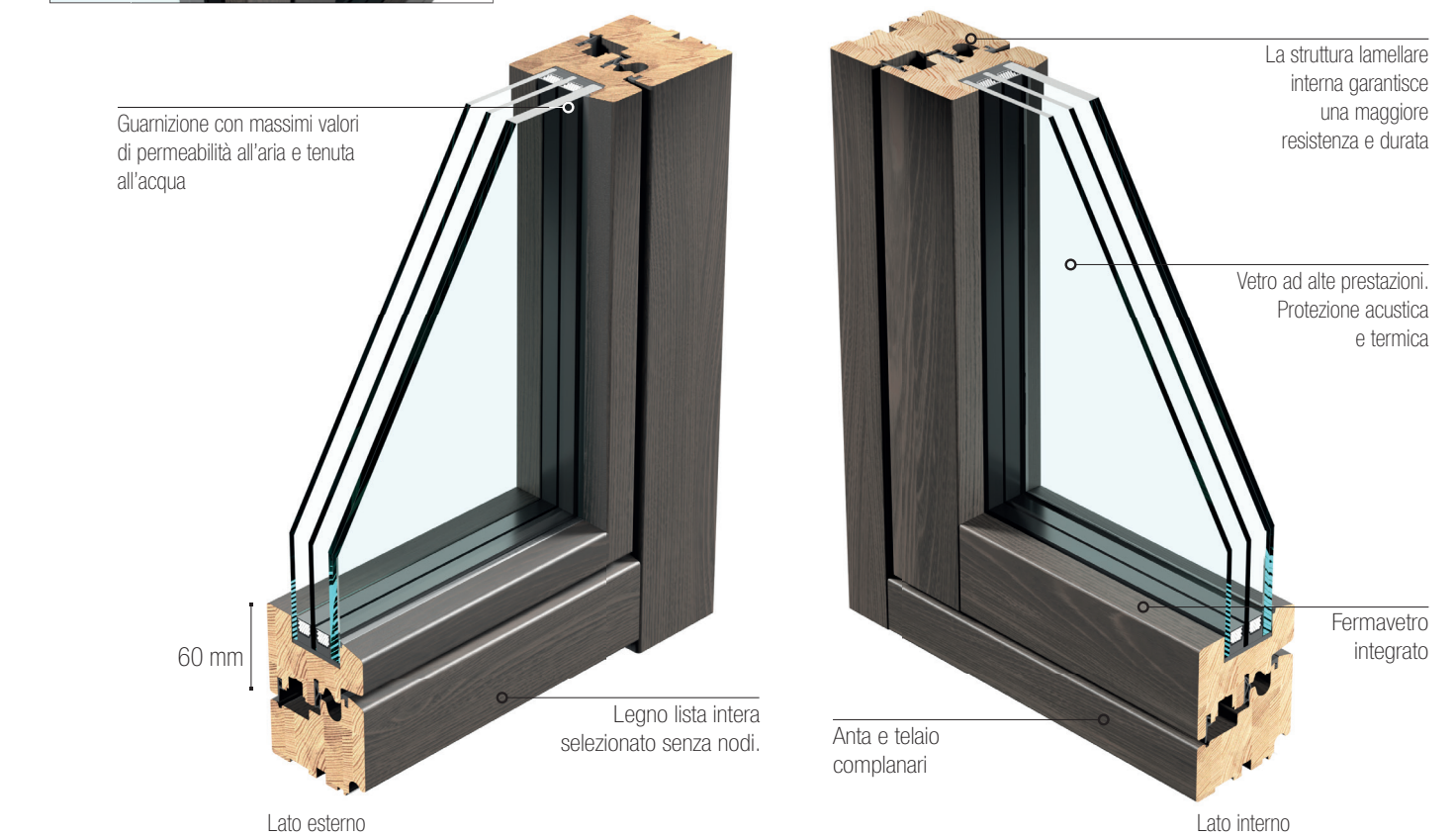
CERTIFICAZIONE AUSTICA Serramento certificato per il livello di abbattimento acustico per il pieno benessere abitativo.
Certificazione acustica **41 e 46 dB**.

Dettagli tecnici



Bacchetta integrata nel profilo a scomparsa

Canalina Swisspacer a bordo caldo



Guarnizione con massimi valori di permeabilità all'aria e tenuta all'acqua

La struttura lamellare interna garantisce una maggiore resistenza e durata

Vetro ad alte prestazioni. Protezione acustica e termica

Fermavetro integrato

Legno lista intera selezionato senza nodi.

Anta e telaio complanari

Lato esterno

Lato interno

Cloud è declinabile con Cloud Glass e Cloud LA per lato esterno in vetro strutturale o in Legno Alluminio.



Cloud Glass



Cloud LA

