

CloudGlass


La soluzione più **rigorosa**, una lastra di vetro, resistente ed elegantissima, ideale per architetture contemporanee e **ristrutturazioni ricercate**.

L'effetto vetro strutturale rappresenta una soluzione ideale per l'architettura contemporanea che permette un'**estetica minimale** di grande pulizia all'esterno, data dalla lastra in vetro senza telaio esterno e bilanciata su lato interno dal design complanare della linea Cloud realizzabile in moltissime varianti legno.

Le ampie vetrate permettono l'inserimento in facciata senza appesantire il progetto architettonico lasciando passare la massima luce all'interno stanza. Declinabile in tutte le versioni legno e laccato.



ESSENZE LEGNO E FINITURE

FRASSINO	PINO	ROVERE	ABETE	LARICE	SERIGRAFIA
C23	C23	C23	C23	C23	 <p>Verniciatura nera eseguita con trattamento specifico per una superficie perfetta sulla cornice dell'anta.</p>
C19	C19	C19	C19	C19	
C20	C20	C20	C20	C20	
C22	C22	C22	C22	C22	
C13		C13		CERA	
CENERE	CENERE	ALLIER			
DESERTO	NATURAL	NATURAL			
TABACCO	TABACCO	MOKKA			
COFFEE	COFFEE	WENGÉ			
ARTIC	ARTIC	ARTIC			
PIETRA	PIETRA				
BIANCO DESIGN	BIANCO DESIGN				
GHIACCIO	GHIACCIO				

LACCATI



Le essenze PINO e LARICE sono realizzabili con finitura laccata RAL.

I colori rappresentati sono da intendersi a titolo puramente indicativo
BG Legno si riserva la facoltà di apportare qualunque tipo di modifica necessaria al proprio campionario colori.



CloudGlass

La soluzione vetro strutturale per architetture contemporanee

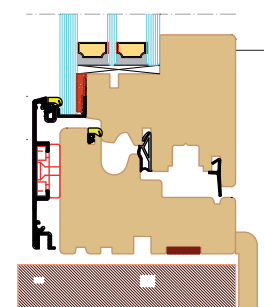


Via Luigi Orlando, 320 -366 - 388
51028 Campo Tizzoro (Pistoia) Italia
Telefono 0573 65.88.86 - Fax 0573 63.95.35
info@bglegno.it

www.bglegno.it



Design e utilizzo



SEZIONE Sezione telaio **81x58 mm**
Sezione anta mobile **69x70 mm**.
All'esterno una grande lastra in vetro senza telaio, all'interno telaio in legno anta complanare con fermavetro integrato Quadro.

APERTURE Anta ribalta con asta a leva, movimento angolare antieffrazione e forbice areazione per microventilazione, di serie. Su finestra a 2 ante, inserita di serie asta a leva.

optional Possibilità di aumentare la **sicurezza** del serramento fino in classe 2 certificata.

FERRAMENTA B.G. Legno utilizza ferramenta "Maico Multi Matic" con Anta-Ribalta, asta a leva, microventilazione e con antieffrazione di primo livello di serie. Il serramento è equipaggiato solo con cerniera a scomparsa di serie.

NODO INFERIORE Disponibile 1 tipologia di nodo inferiore: Tutto Legno
Nella versione portafinestra monta la soglia in alluminio a taglio termico con efficace **trattamento Antigraffio**

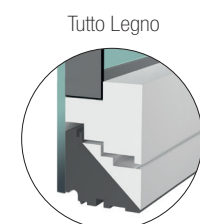
NODO CENTRALE Disponibile 1 tipologia di nodo centrale: Bacchetta Standard.

GUARNIZIONI Guarnizioni Deventer in TPE schiumato per garantire nel tempo la pressione necessaria ad un'ottimale chiusura e impedire alterazioni per esposizione a sbalzi di temperatura, acqua, raggi UV, ozono o aria inquinata.
3 guarnizioni, 2 su perimetro anta e 1 su telaio.
Alti valori di permeabilità all'aria, tenuta all'acqua e isolamento acustico per le classi più elevate delle normative vigenti.

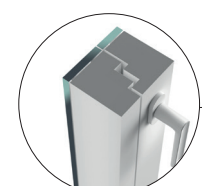
MATERIALE Essenze in **Lamellare lista intera**: Pino, Pino Finger Joint, Abete Val di Fiemme, Larice siberiano, Rovere Europeo e Frassino. Disponibili molti **colori speciali** e laccati.

PROFILO FERMAVETRO Cloud Glass utilizza il fermavetro integrato Quadro

SERIGRAFIA All'interno del vetro una sottile serigrafia nera eseguita con trattamento specifico sulla cornice dell'anta.



Tutto Legno



Standard



Quadro

CloudGlass

Soluzioni vetro strutturale per architettura contemporanea



Isolamento termico
UG Vetro 0,6
Gas Argon interno camera
Lastra basso emissivo
Canalina Swisspacer a bordo caldo



Spessore vetro
46 mm



Sezione telaio
81x58 mm



Isolamento acustico
fino a 46 dB certificato



Sicurezza certificata
antieffrazione



Garanzia verniciatura



Legno lamellare
certificato

Filosofia costruttiva

ESTETICA Il **vetro strutturale**, una proposta di design, ideale per architetture contemporanee e ristrutturazioni accurate.

Cloud Glass presenta un'estetica rigorosa ed estremamente pulita, determinata dalla grande **lastra in vetro** senza telaio esterno con design complanare della linea Cloud sul lato interno. Declinabile in tutte le versioni legno e laccato BG Legno.

ASSEMBLAGGIO Un innovativo sistema consente un notevole aumento della **resistenza agli attacchi biologici ed atmosferici** del serramento.

La **verniciatura dei singoli componenti** prima dell'assemblaggio permette al trattamento di verniciatura di penetrare nelle parti interne del serramento, che spesso risultano essere i punti principalmente aggrediti. Questo sistema in pratica **elimina la manutenzione** dai nostri prodotti ed ha un **alto valore ecologico** per la totale assenza di colle e formaldeide.

VETRO Vetri Saint Gobain con spessore 46 mm con alte prestazioni di termicità, acustica, controllo solare e antieffrazione. Canalina Swisspacer a bordo caldo, gas argon interno e lastra basso emissivo, sono di serie al fine di garantire **prestazioni eccellenti**. Possibile inserimento veneziana interno vetro.

LEGNO Legno lamellare di prima scelta a marchio PEFC e FSC proveniente da deforestazione controllata.

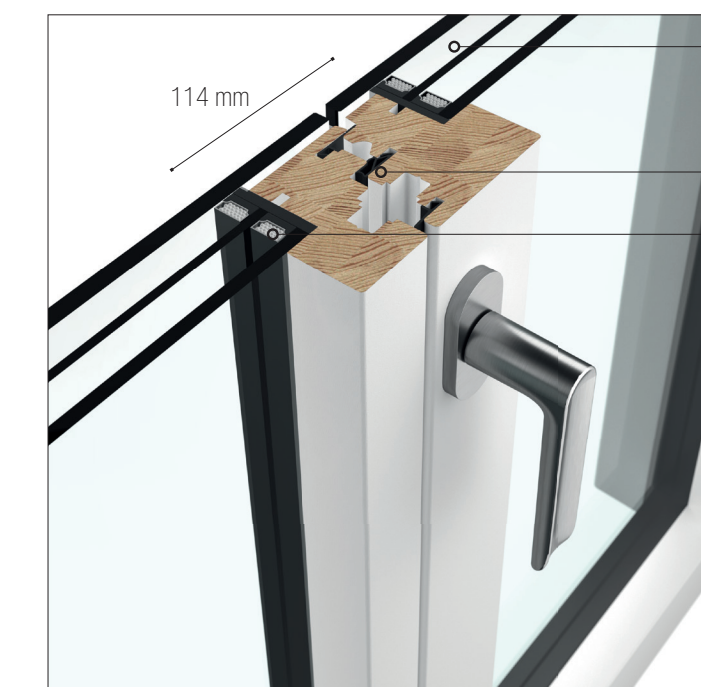
LATO ESTERNO Lato esterno in vetro effetto strutturale per una maggiore resistenza ad agenti atmosferici e salsedine.

SICUREZZA CERTIFICATA Per aumentare il livello di sicurezza e difendersi dagli intrusi è disponibile il sistema **Guardian Angel** con certificazione antieffrazione CR2, conforme alla normativa EN 1627-30.

MANUTENZIONE E GARANZIA I trattamenti di **verniciatura** sono realizzati con impianti ad alta tecnologia e prodotti di prima scelta, mediante la filosofia **Green System**, per garantire uniformità e giusto quantitativo di vernice su ogni profilo. Garanzie standard 10 anni su lato interno legno e su lato esterno alluminio.

CERTIFICAZIONE ACUSTICA Serramento certificato per il livello di abbattimento acustico per il pieno benessere abitativo. Certificazione acustica **41 e 46 dB**.

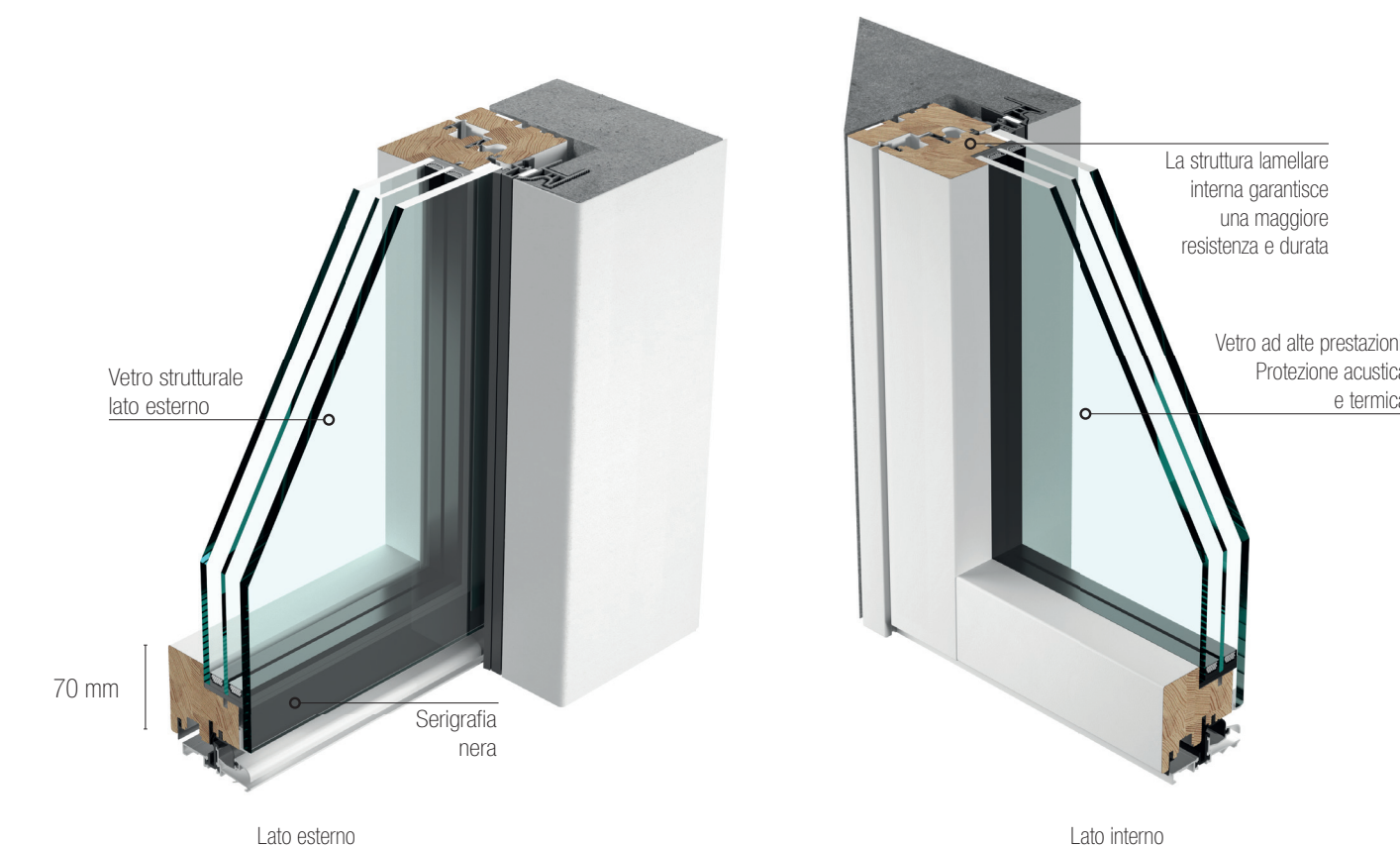
Dettagli tecnici



Serigrafia sul vetro esterno

Nodo centrale standard

Canalina Swisspacer a bordo caldo



Vetro strutturale lato esterno

70 mm

Serigrafia nera

Lato esterno

La struttura lamellare interna garantisce una maggiore resistenza e durata

Vetro ad alte prestazioni. Protezione acustica e termica

Lato interno