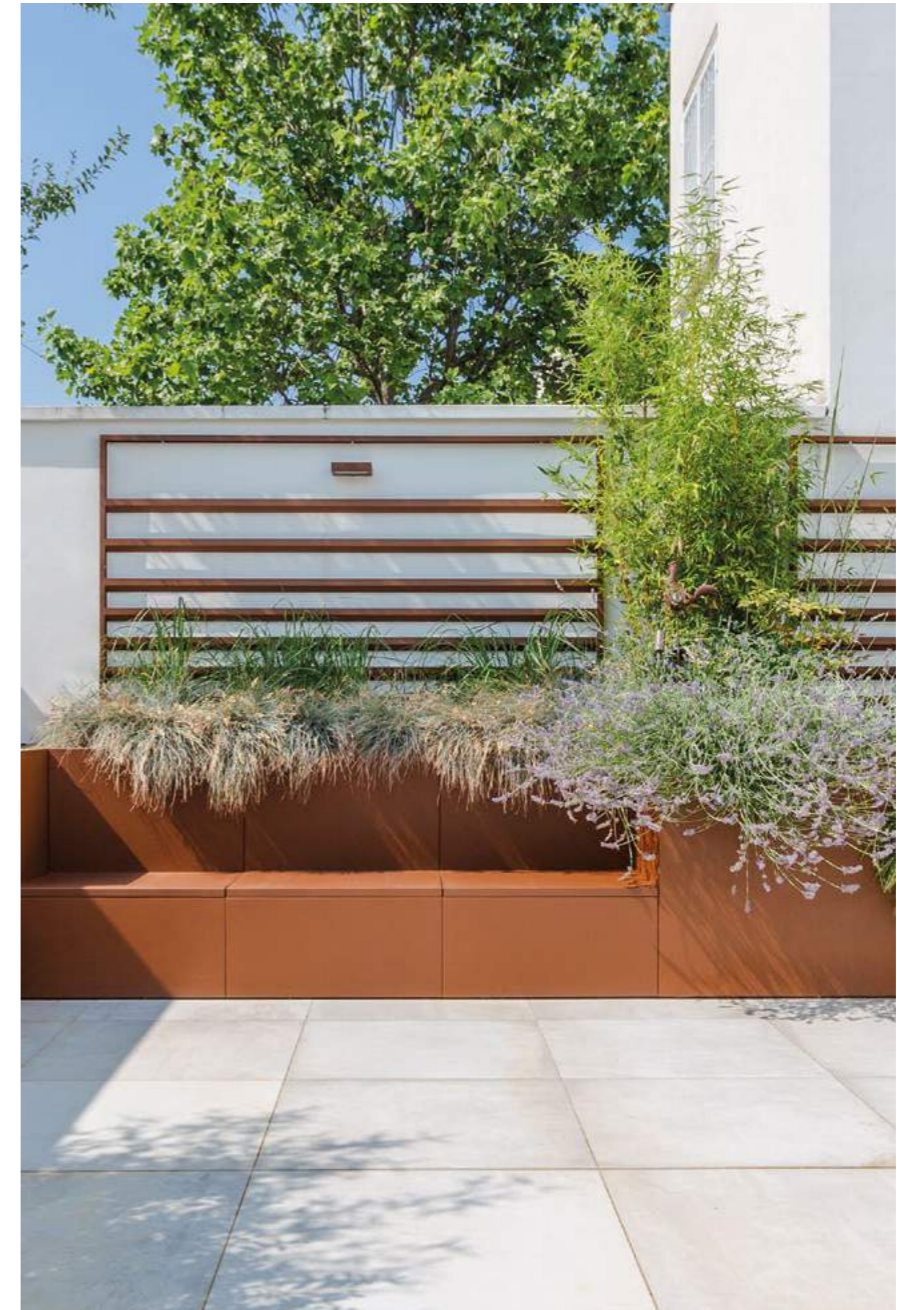


Cubo

Fioriera singola o modulare con fondo regolabile in altezza. Cubo, nella sua lineare semplicità, decora e caratterizza i vostri ambienti esterni. La struttura è priva di pareti interne intermedie al fine di consentire una libera e naturale diffusione delle radici. Un'ampia serie di accessori e optional consente la realizzazione di progetti articolati e personalizzati per forma, dimensioni e prestazioni.









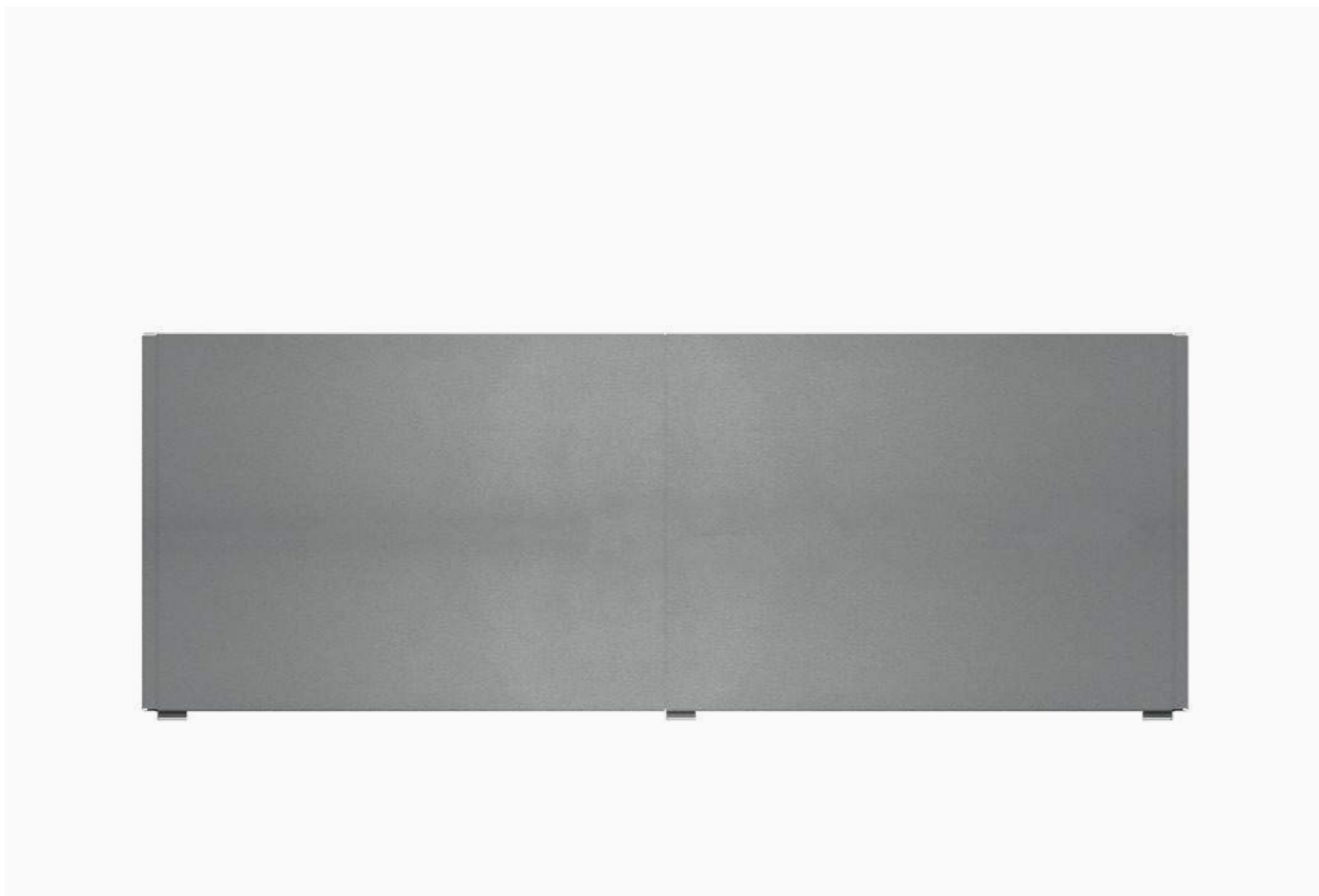


Alola
Versione modulare
Finitura forata

Cubo



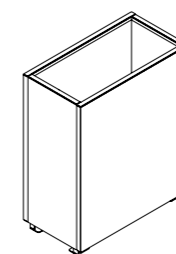




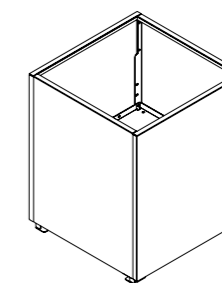
Esempi di tipologie estetiche
Dimensioni su misura

Cod. 050

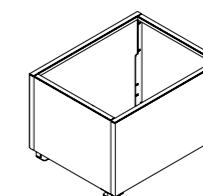
A



B



C

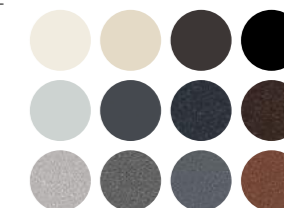


Struttura realizzabile in

acciaio inox spazzolato
acciaio inox verniciato
lamiera zincata verniciata
a polvere
alluminio verniciato a polvere
acciaio cor-ten fornito in uno
stato avanzato di ossidazione

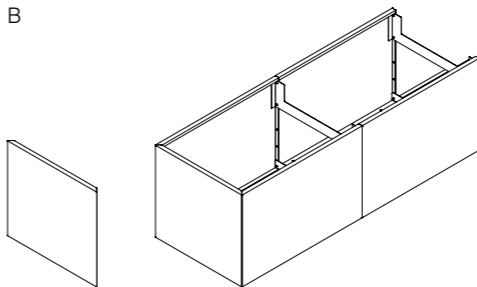
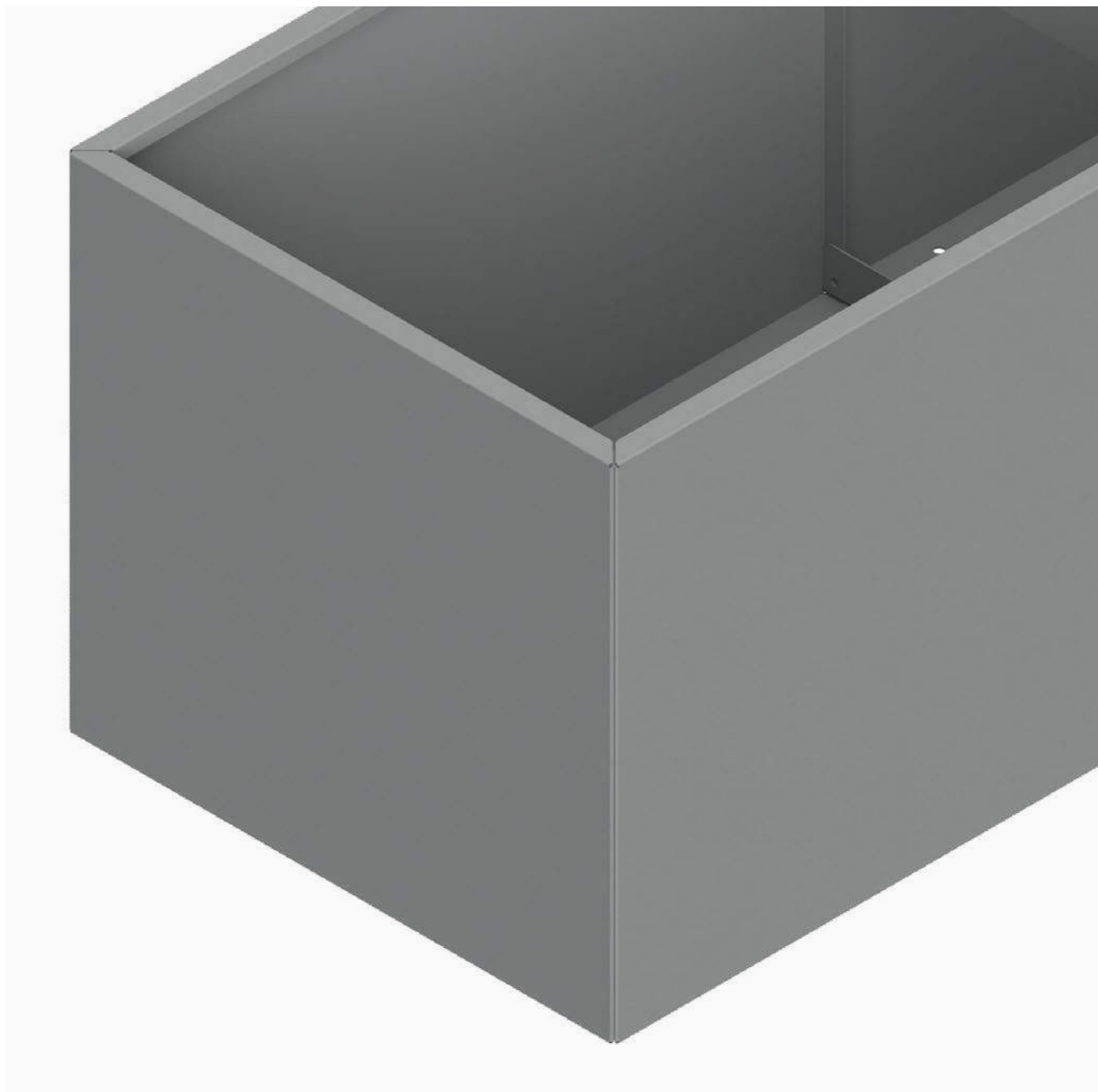
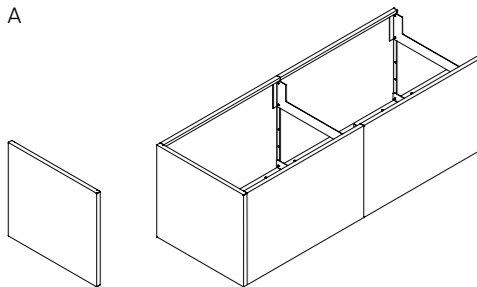
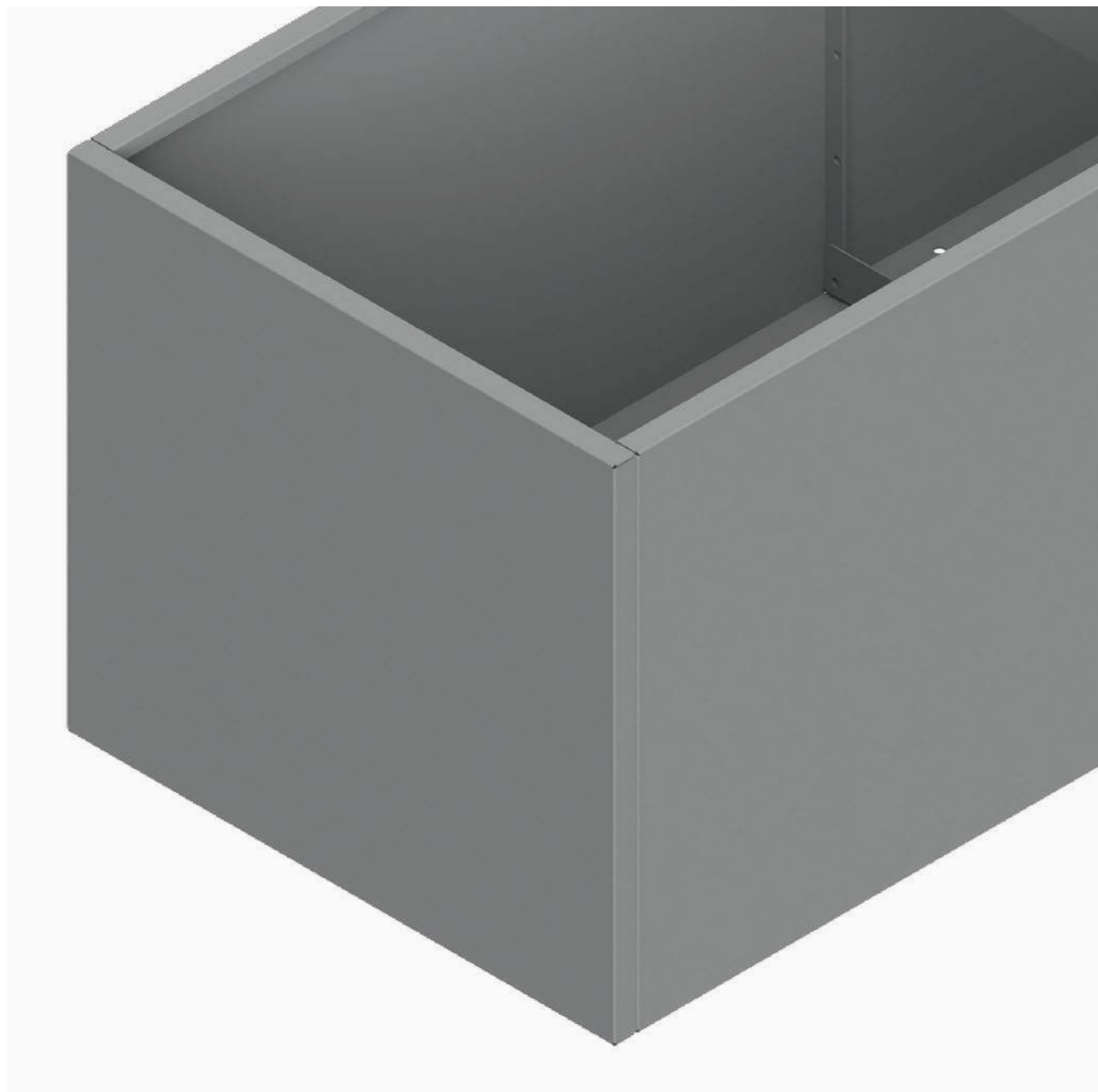


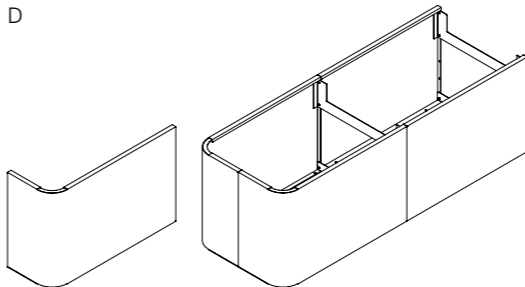
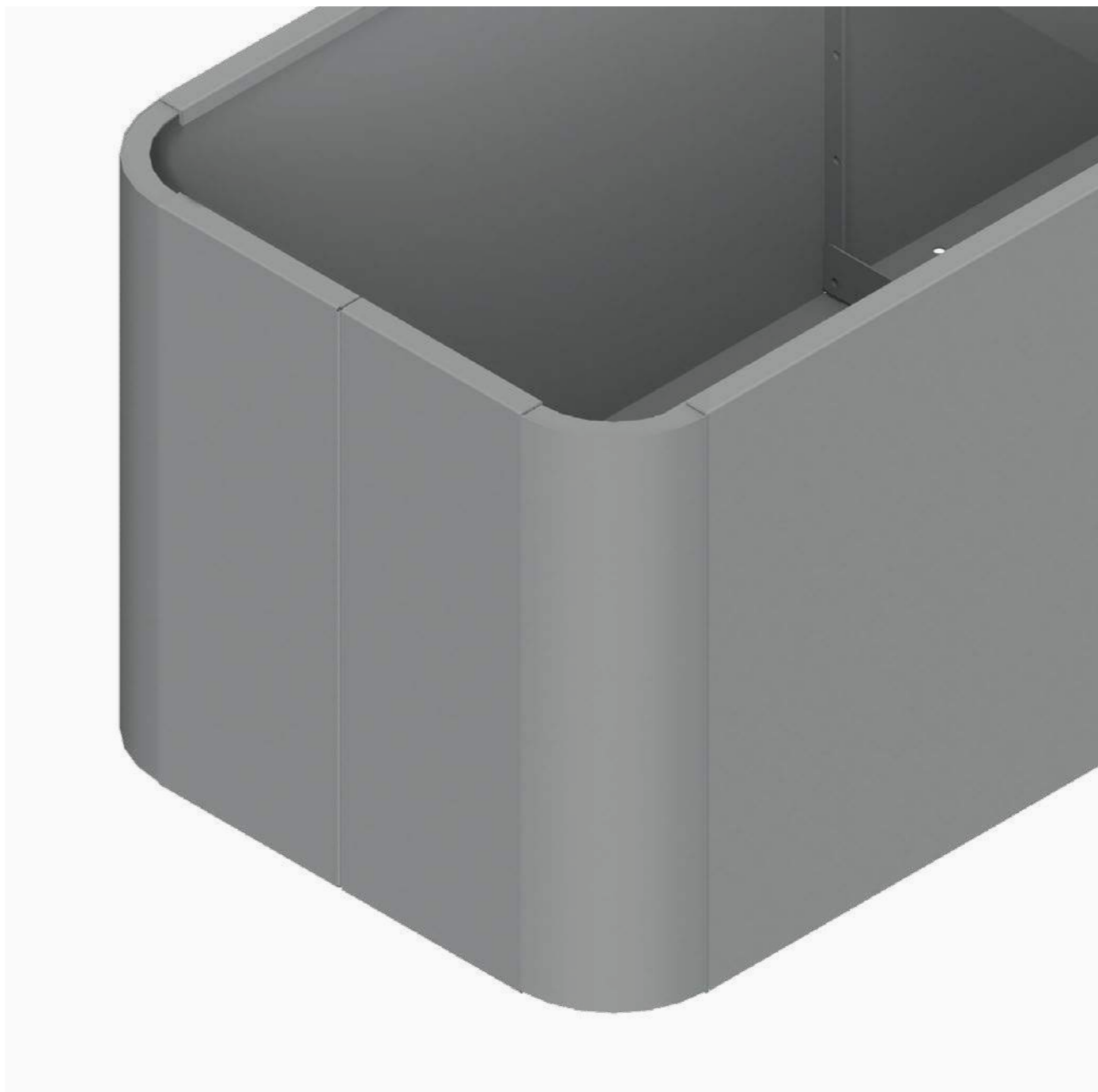
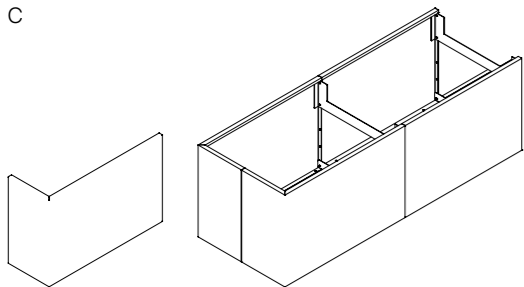
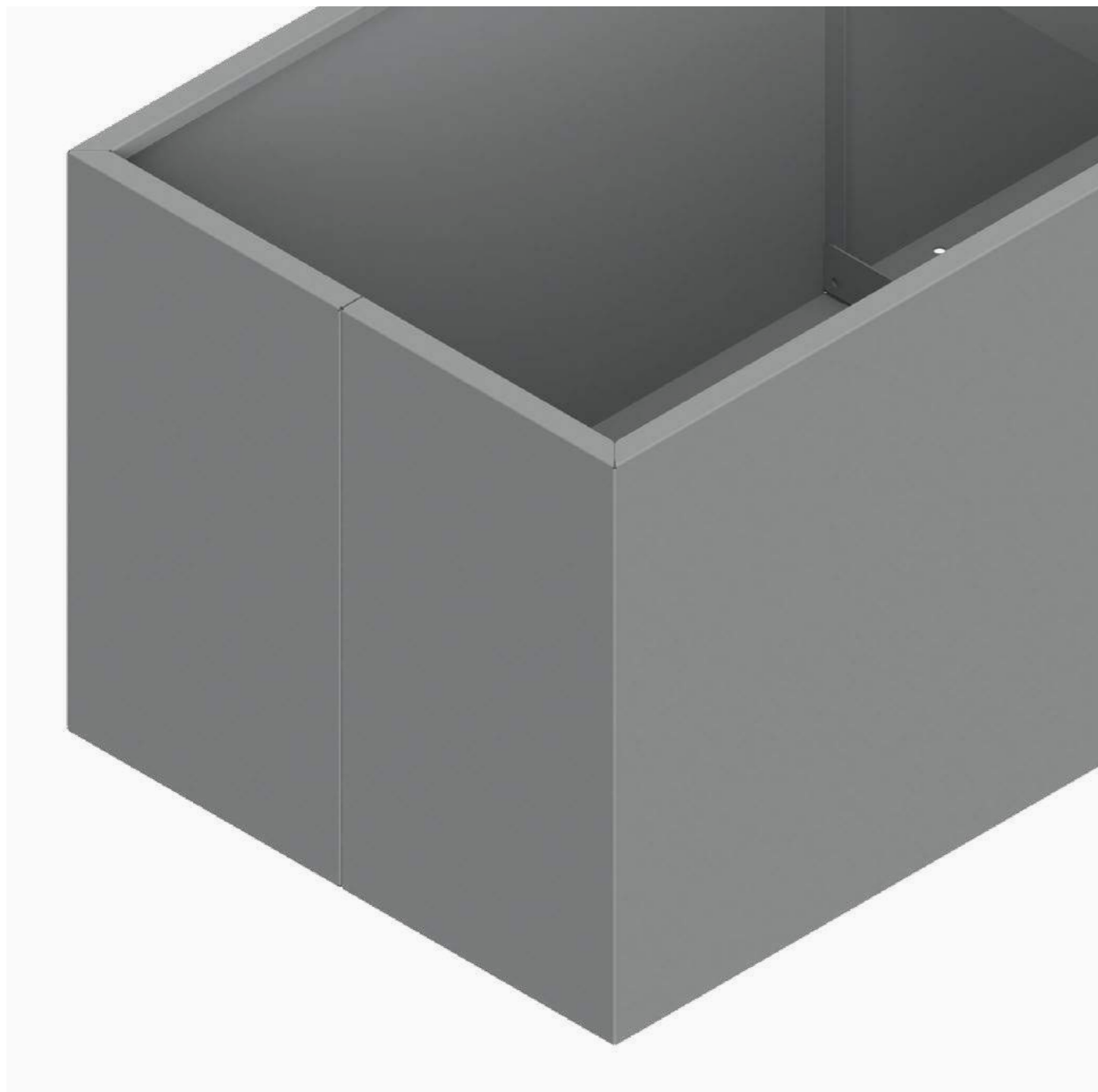
Colori vernici

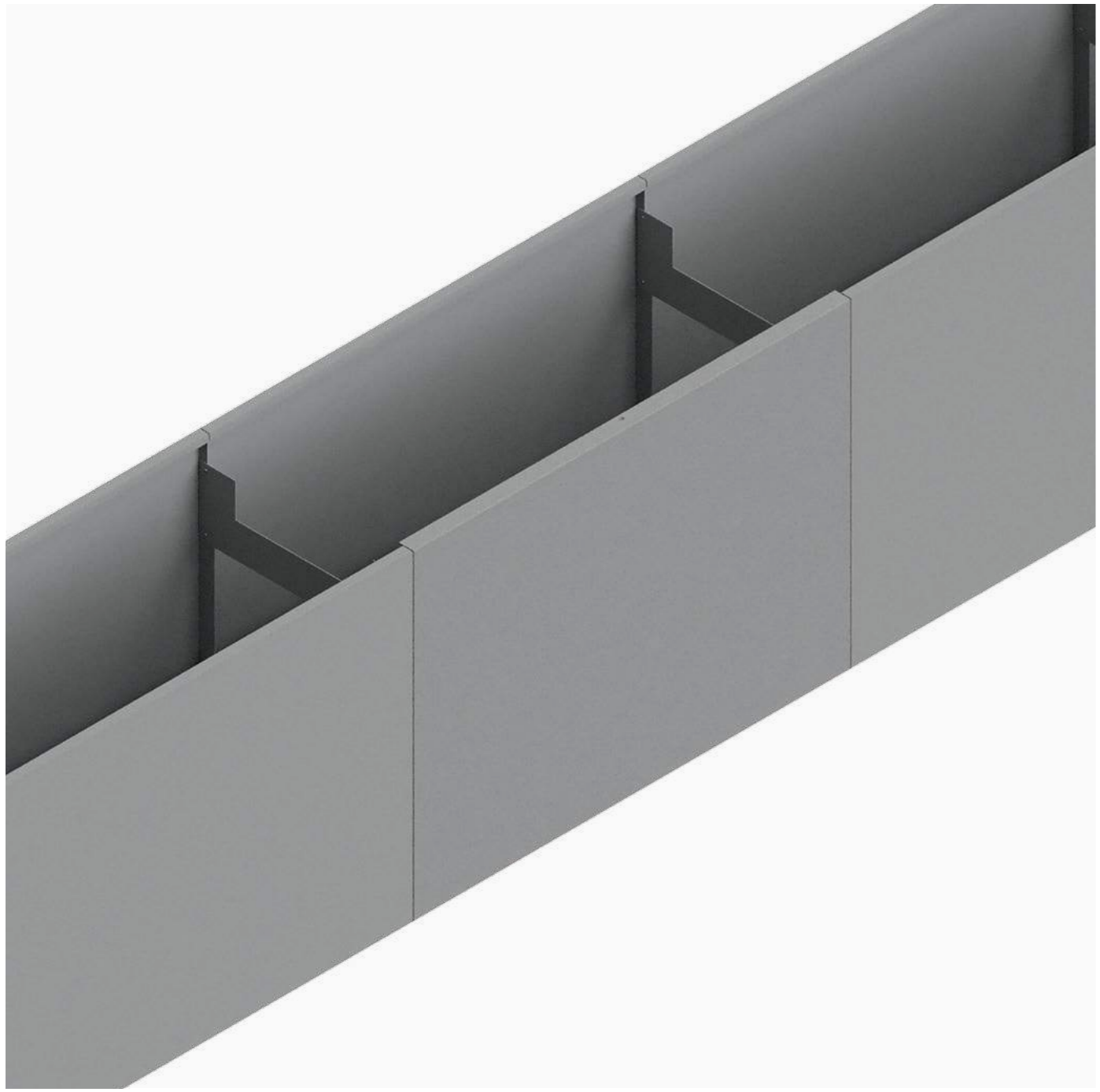


Optional

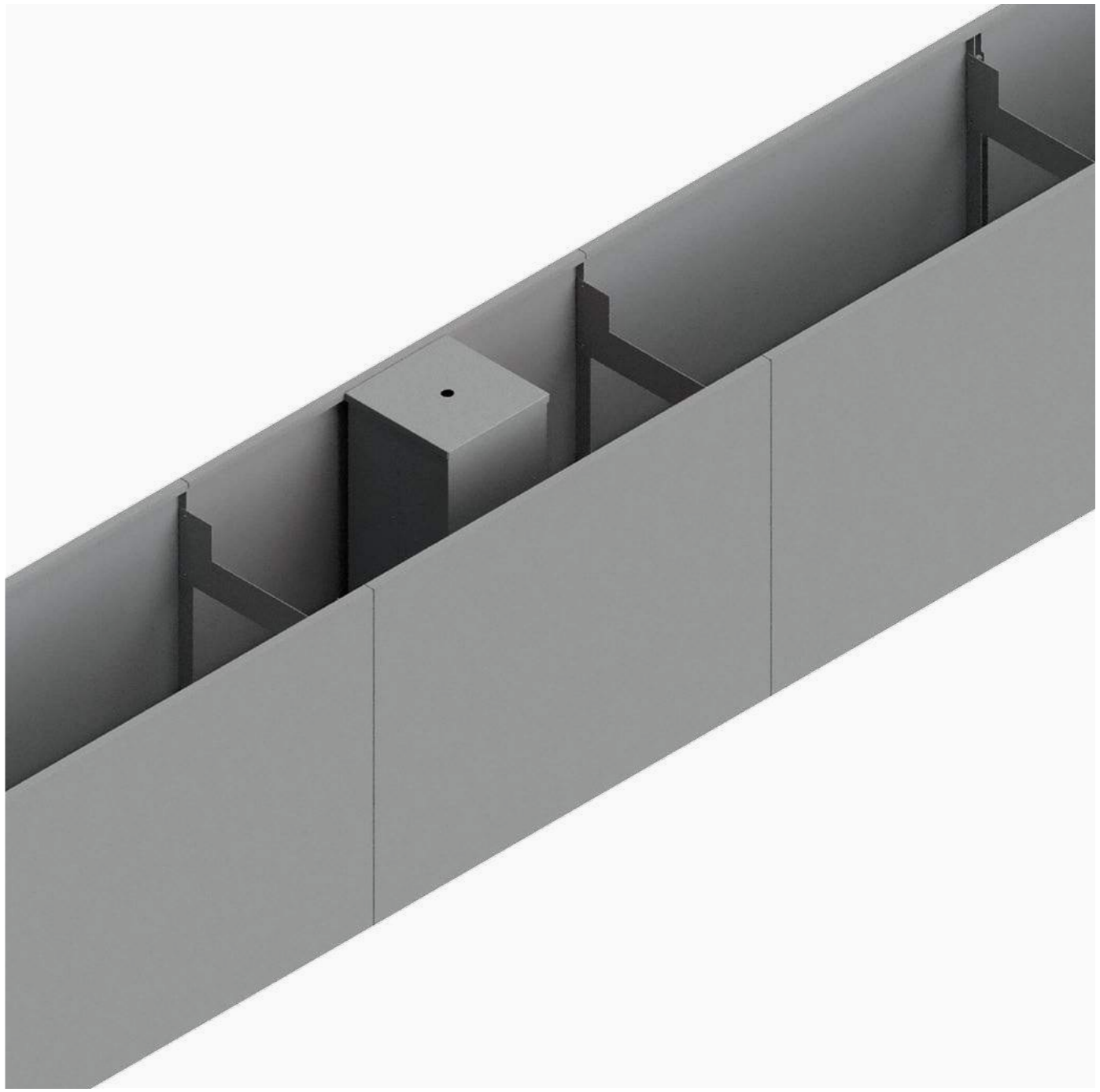
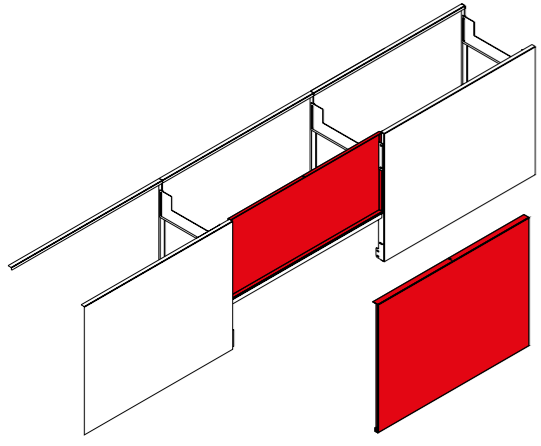
Zavorra
Ruote pivotanti
Totem



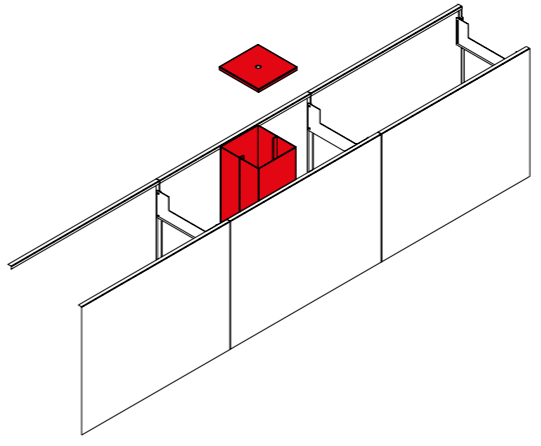




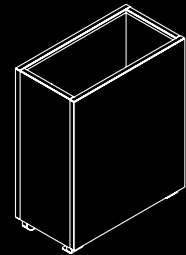
Soluzione con pannello frontale magnetico removibile



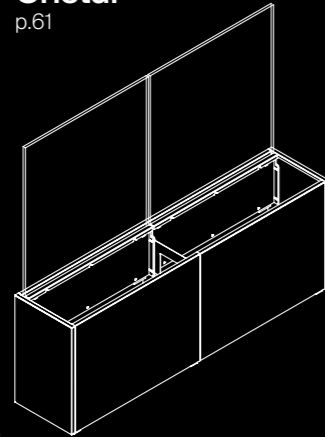
Soluzione con camino d'ispezione dal coperchio apribile



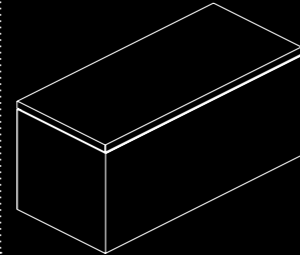
Cod. 050



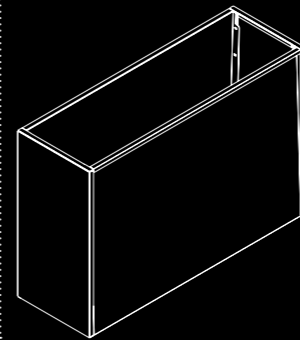
Cristal
p.61



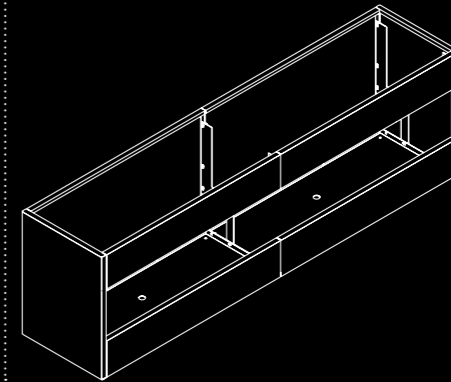
Baule
p.63



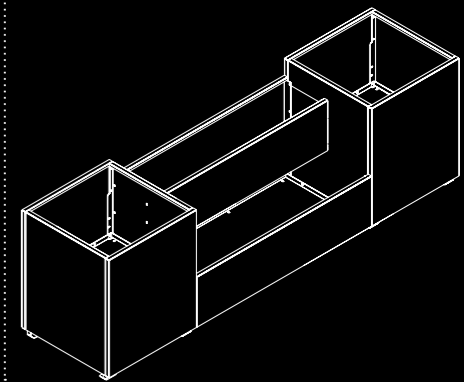
Led
p.65



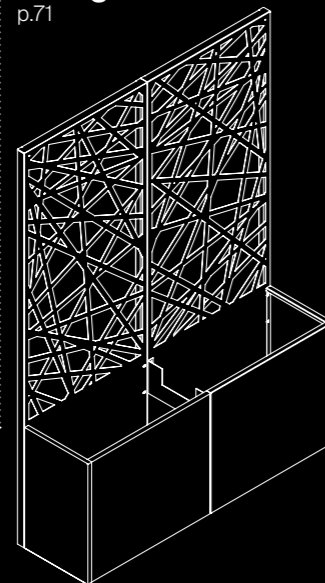
Double
p.67



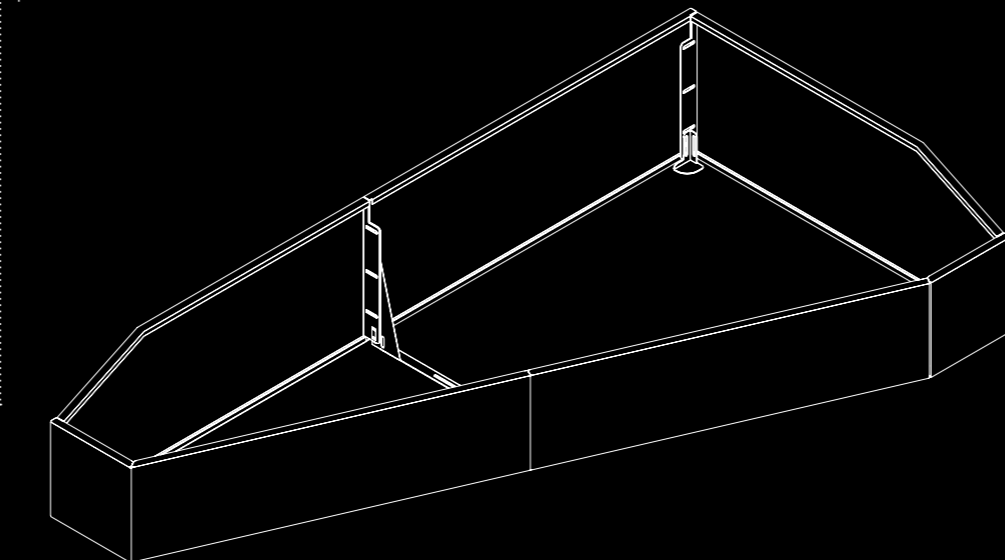
Scalare
p.69



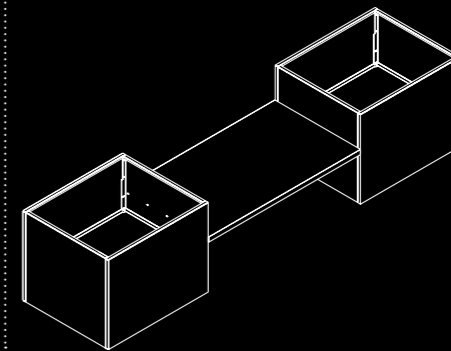
Frangivista
p.71



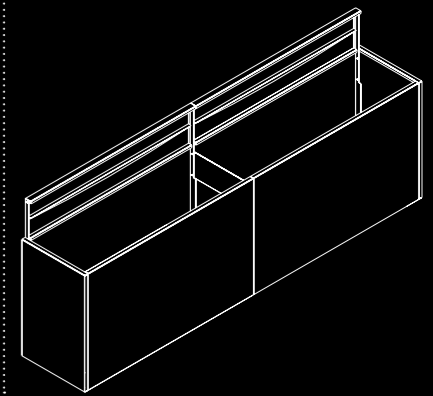
Aiola
p.77

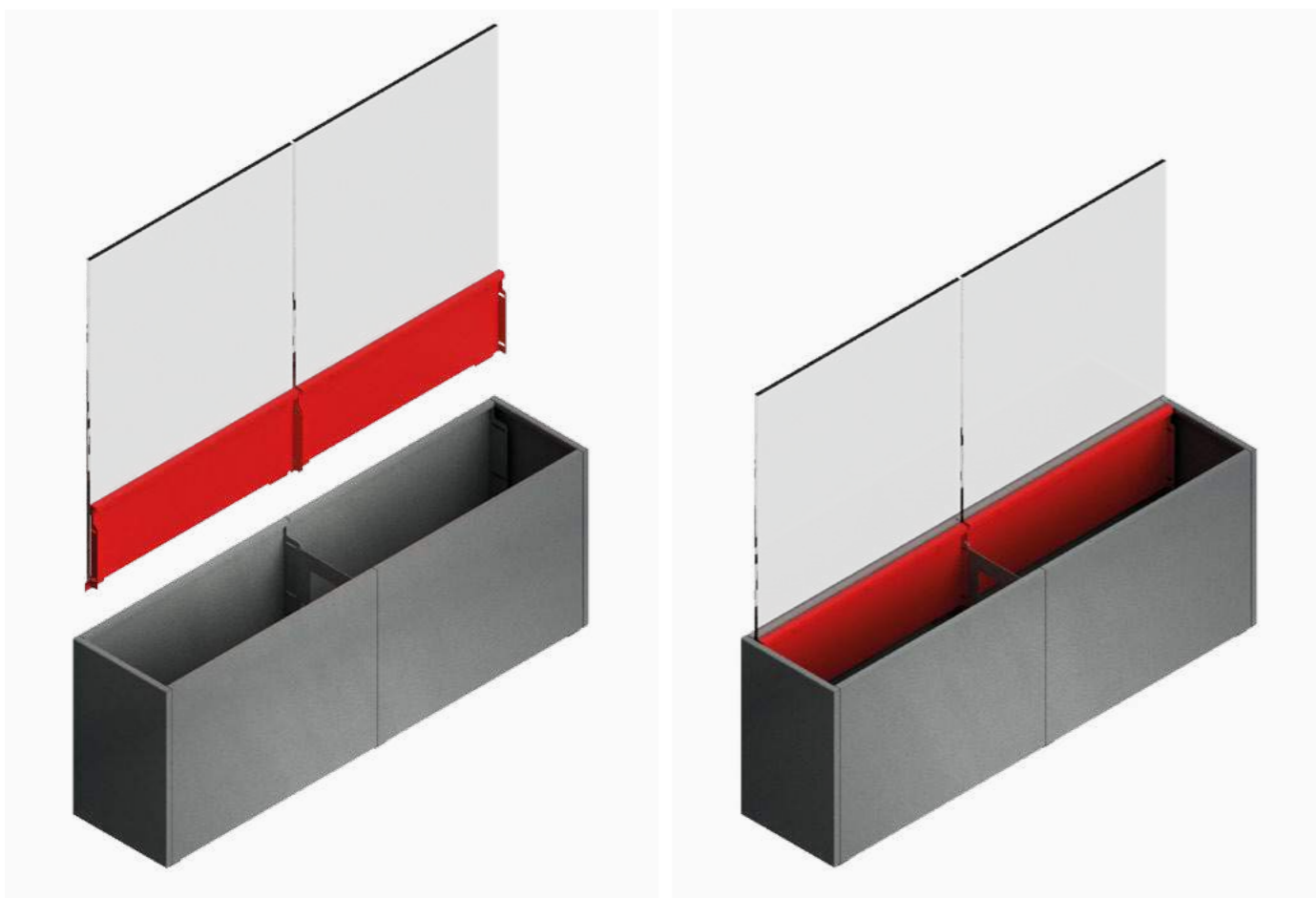


Panchina
p.79



Corrimano
p.81



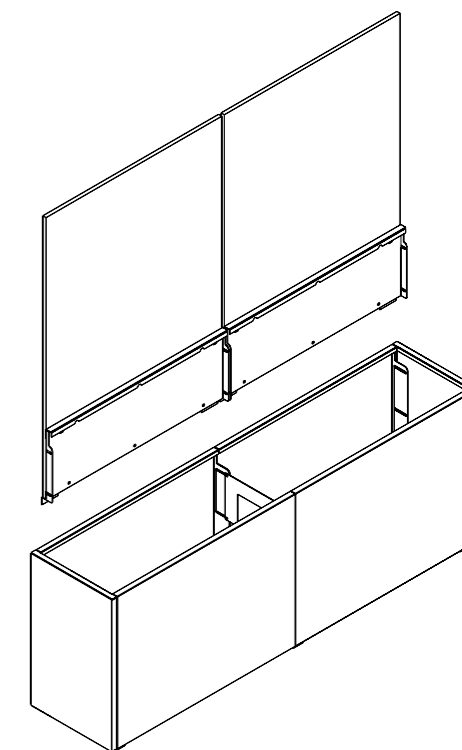


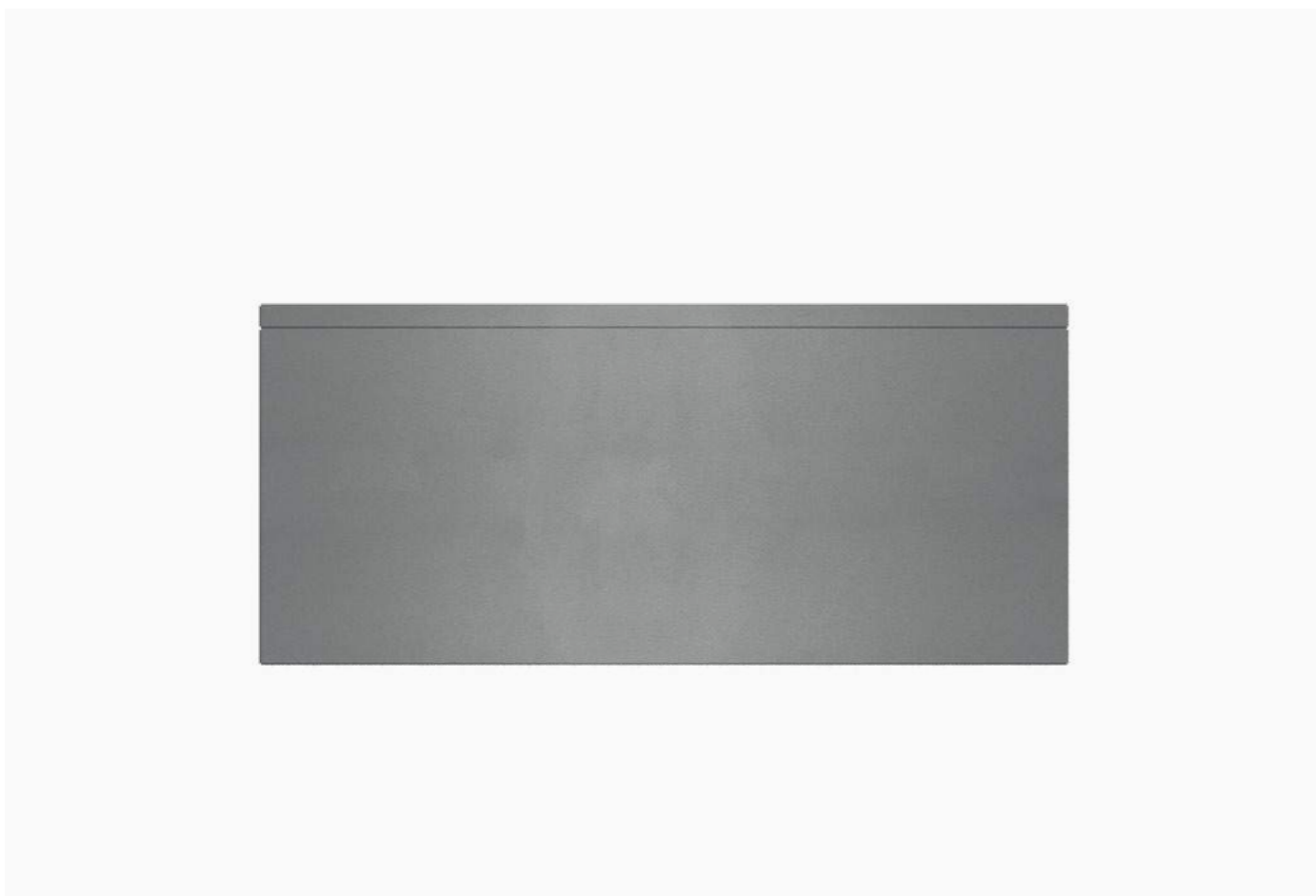
Cubo Cristal

L'estensione Cristal, grazie ad un telaio interno, permette di inserire e bloccare alle fioriere Cubo lastre in vetro stratificato con funzione di frangivento o di parapetto. Le fioriere vengono fornite senza vetri e possono combinarsi con vetri stratificati di spessore da 10 mm fino a 20 mm. Questa soluzione è ideale per bar, ristoranti, parapetti di balconi e terrazzi.



Cod. 050
Dimensioni su misura

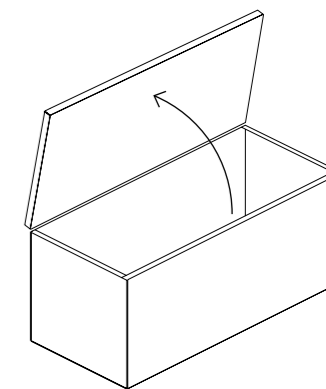
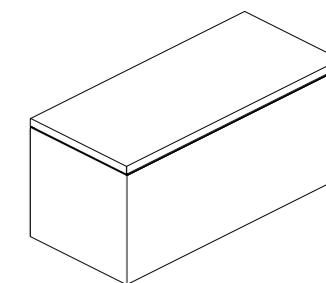




Grazie all'utilizzo di un coperchio da posizionare nella parte superiore delle fioriere Cubo, questa estensione permette di usufruire nei vostri spazi esterni di un baule/contenitore di assoluta sobrietà formale.

Cod. 050

Dimensioni su misura



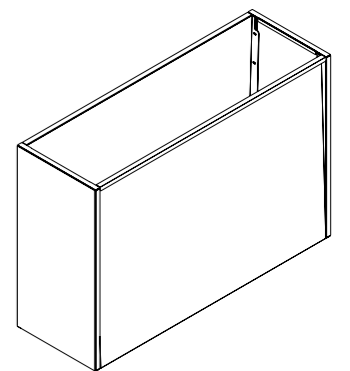


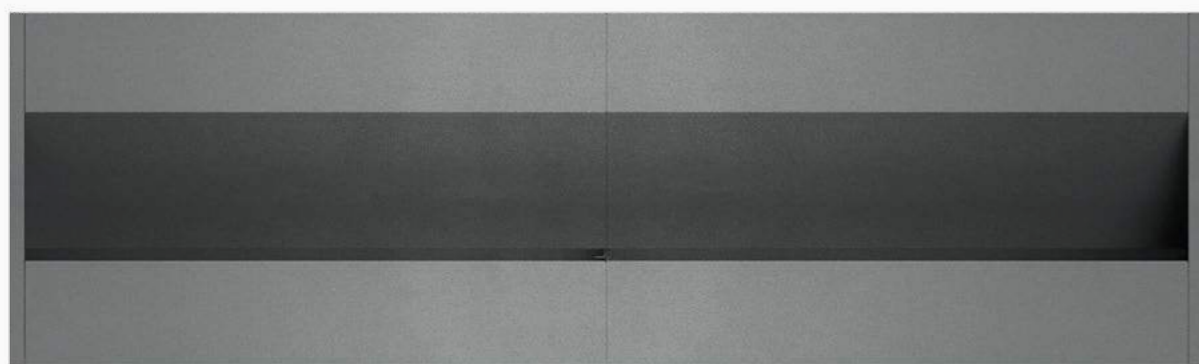
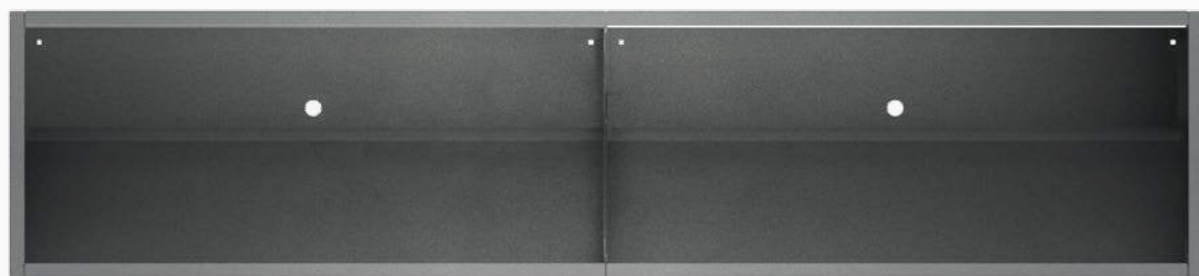
Fioriera predisposta per il supporto di strip led nella parte superiore grazie al bordo di 15 mm. La luce illumina in modo uniforme la parete della fioriera, leggermente inclinata proprio per ottenere una distribuzione omogenea della luce.



Cod. 050

Dimensioni su misura





Cubo

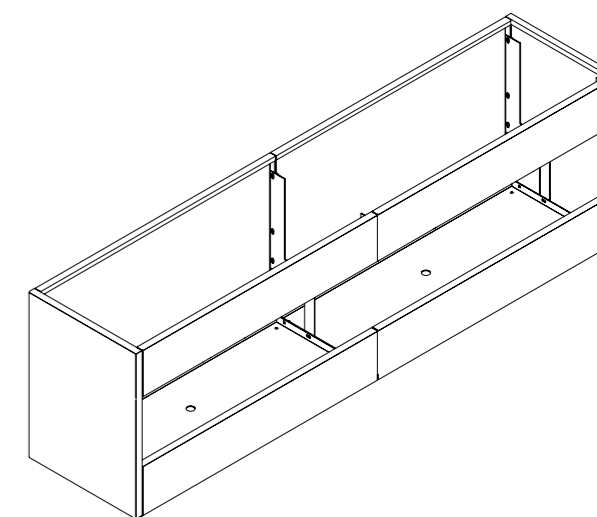
Double

Fioriera componibile, deriva dalla forma della Cubo con la variante d'essere su 2 livelli. Double è ideale per terrazzi non molto profondi con la necessità di creare una divisoria con 2 livelli di verde: un livello superiore dedicato ad arbusti con portamento eretto e medio alto, e un livello inferiore dedicato a piante ornamentali con portamento discendente. Al doppio livello di verde corrisponde un unico fondo con riserva d'acqua alla base della fioriera.

Cubo

Cod. 050

Dimensioni su misura



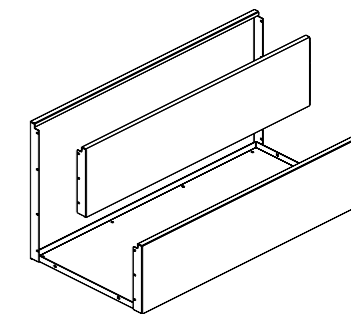


Fioriera componibile dalla forma scalare, basa il proprio concept sulla Cubo con la variante d'essere su 2 livelli. La variante Scalare è ideale per terrazzi molto profondi, quindi con ampi spazi disponibili per la posa di una fioriera abbastanza profonda. Il verde, suddiviso su due livelli, contrasta impeccabilmente con la finitura metallica della fioriera.

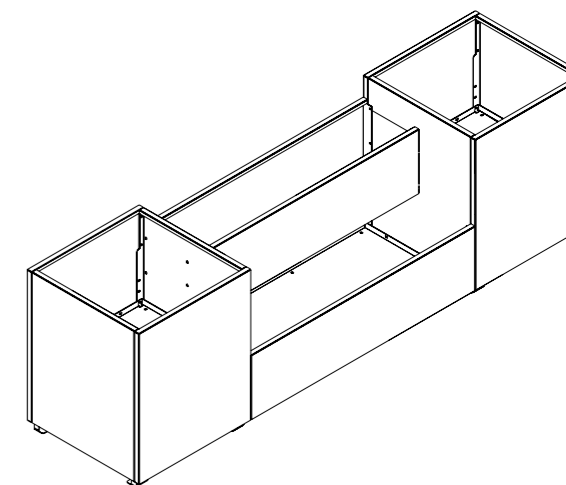
Cod. 050

Dimensioni su misura

Base



Configurazione finale con due cubi





Frangivista modulari in acciaio o alluminio liberamente componibili per realizzazioni in linea e ad angolo. Questa estensione viene montata nelle fioriere Cubo grazie ad appositi bracci di fissaggio posizionati all'interno della vasca. È possibile scegliere fra molte decorazioni originali e creative.

Esempi di tipologie estetiche

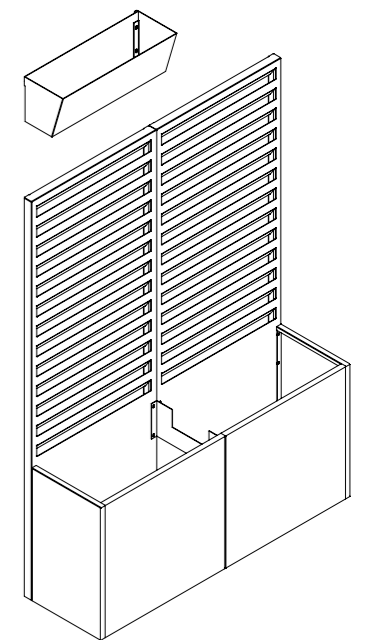
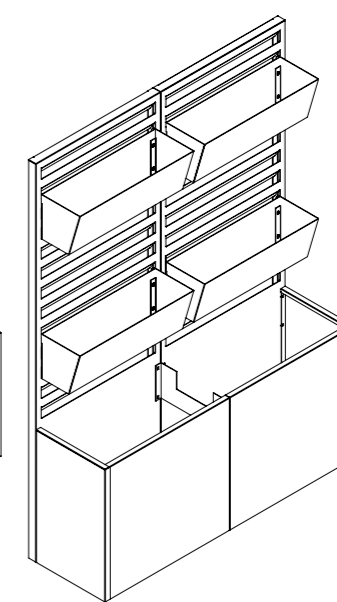
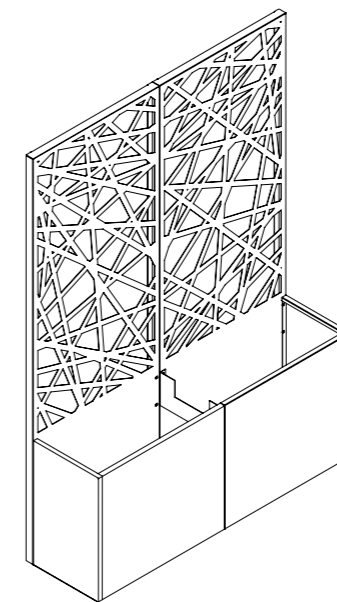
Cod. 050

Dimensioni su misura

Decoro

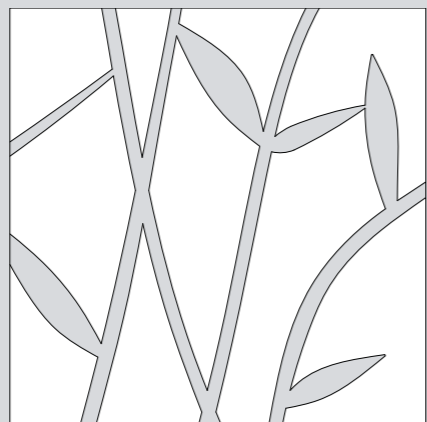
Lamella fissa

Vaschetta

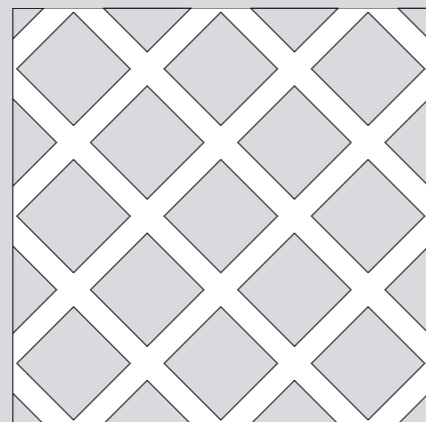




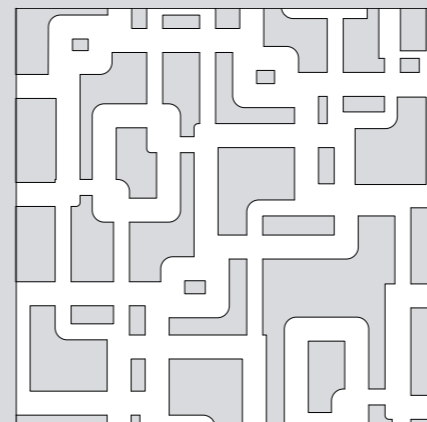
01



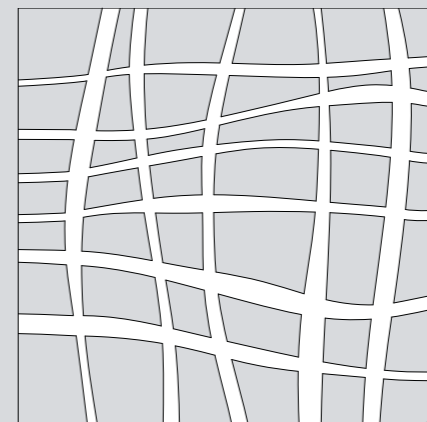
02



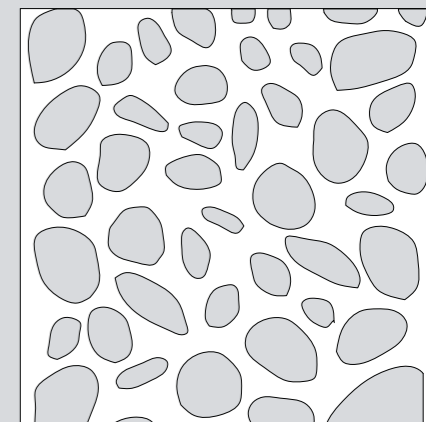
03



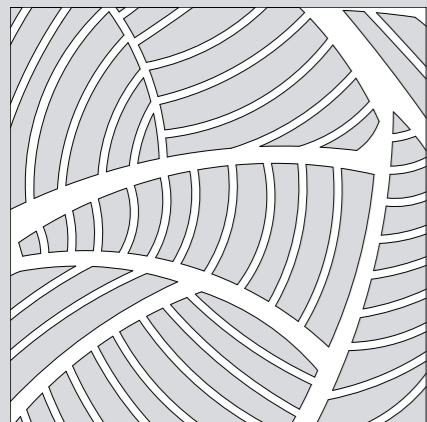
14



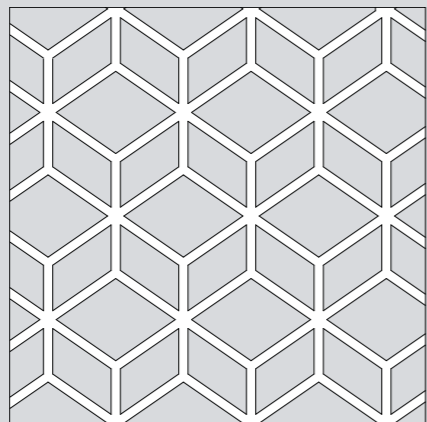
15



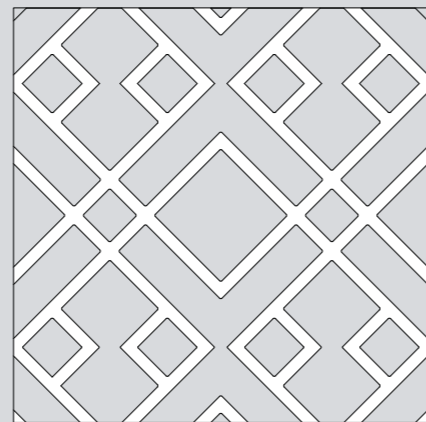
16



04



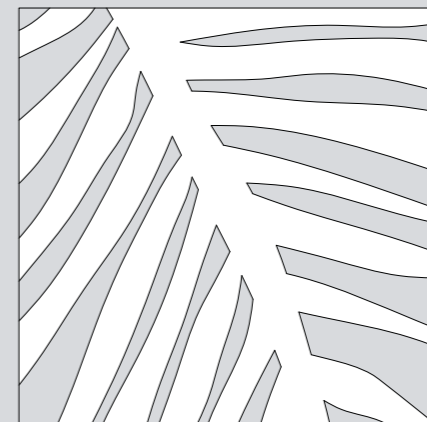
05



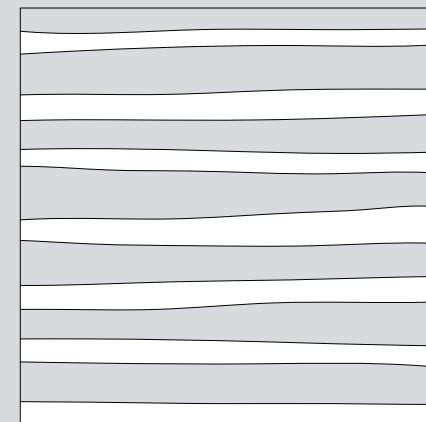
06



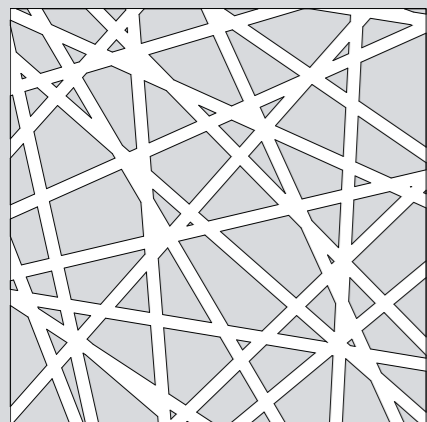
17



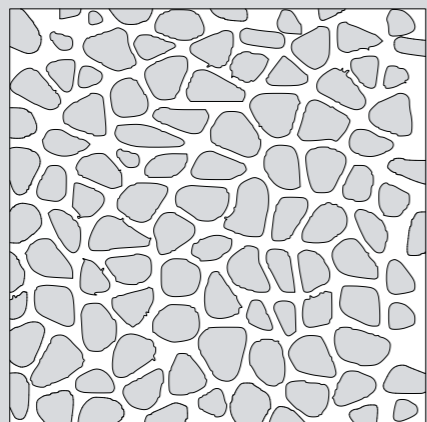
18



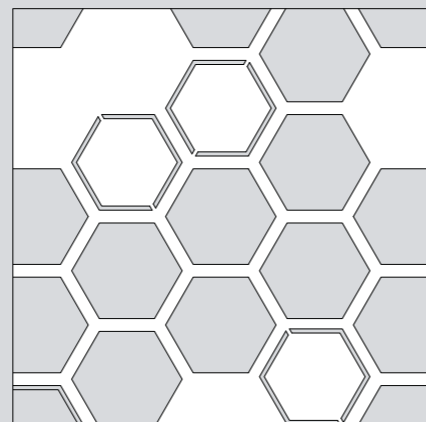
19



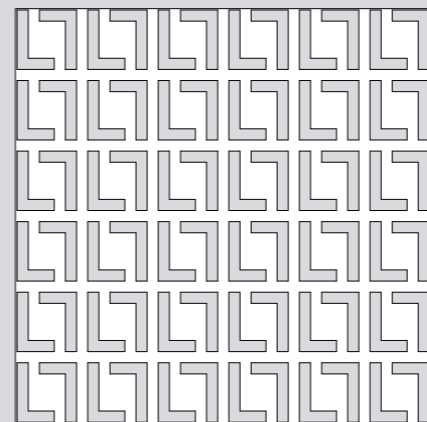
08



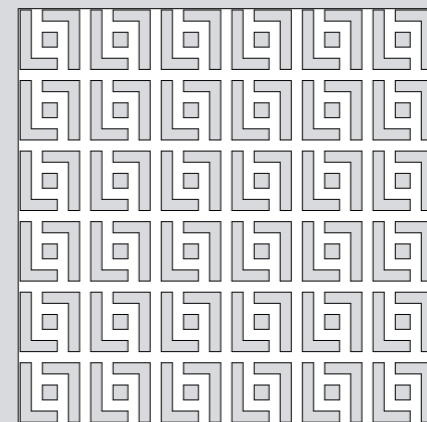
09



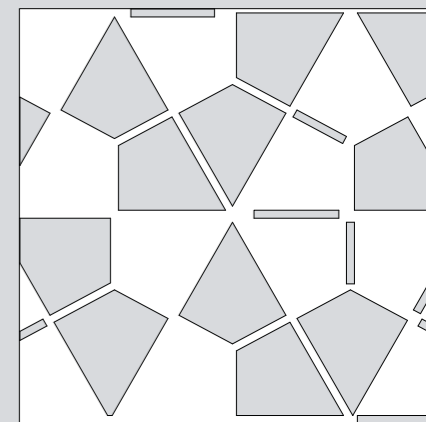
10



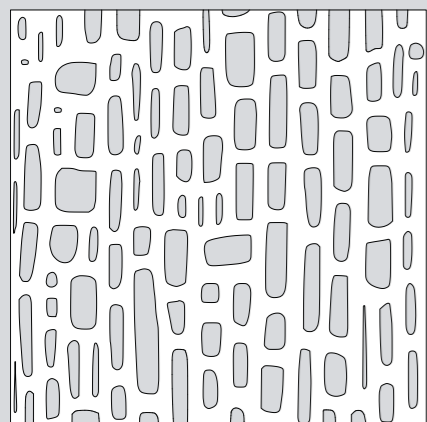
20



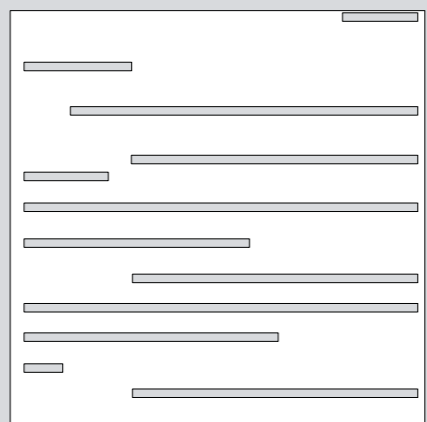
21



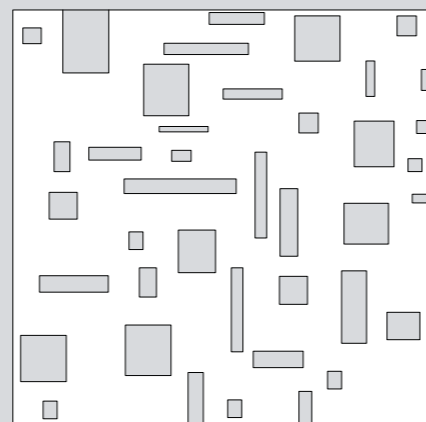
23



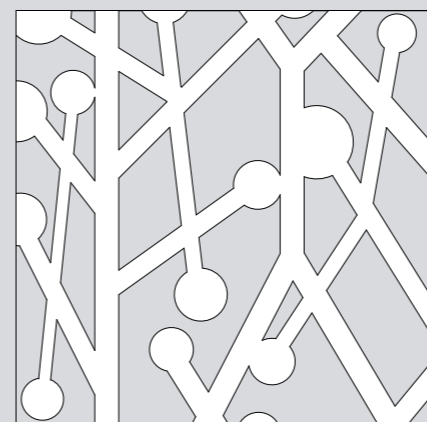
11



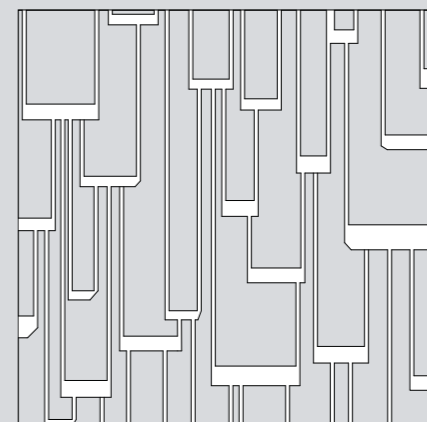
12



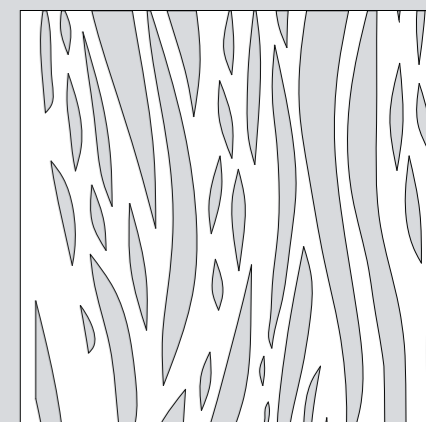
13



24



25



26



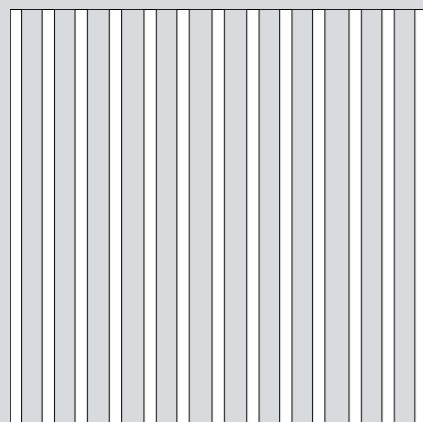
01



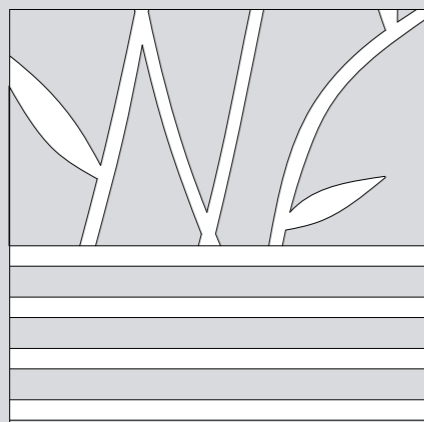
02



03

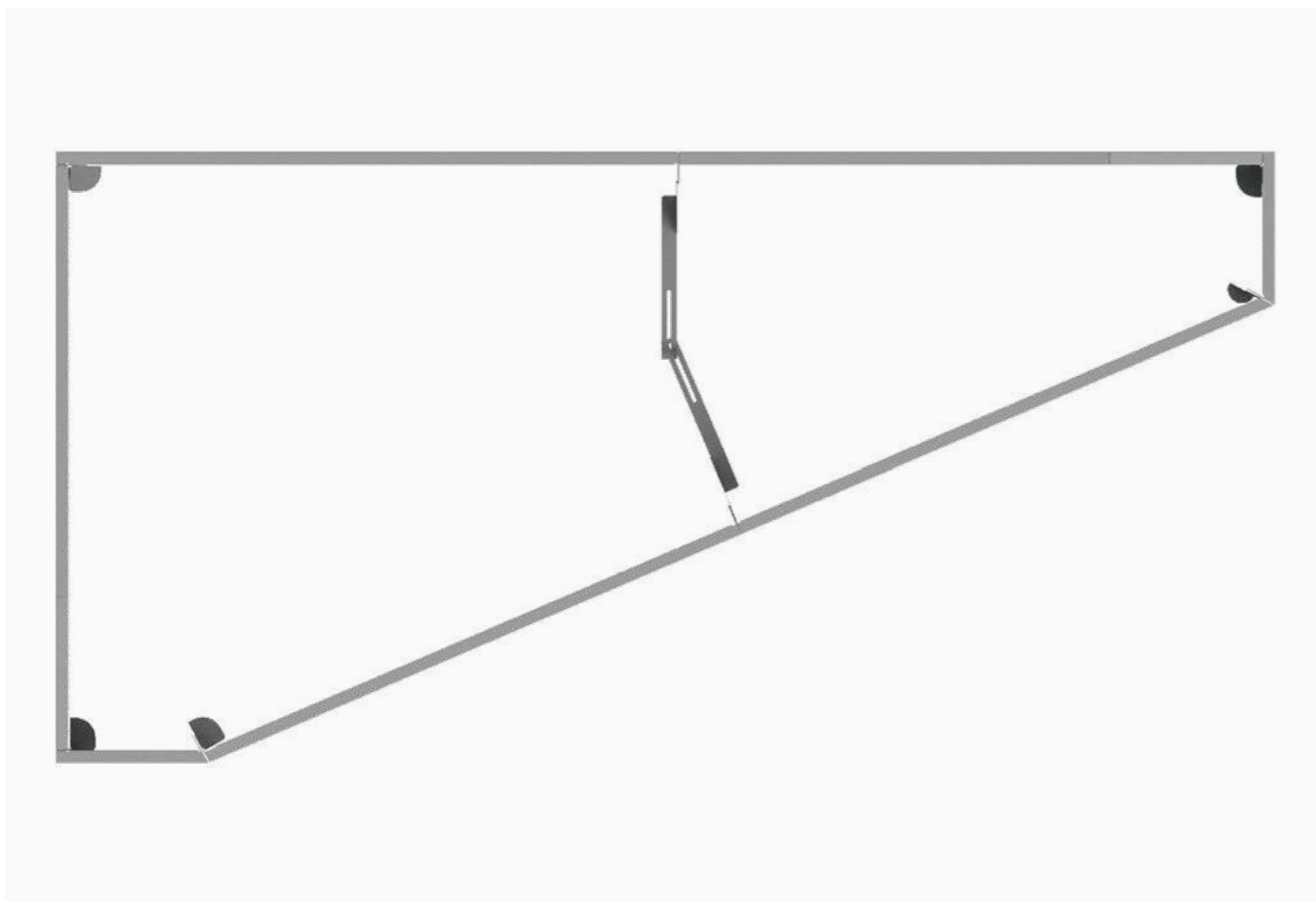


04



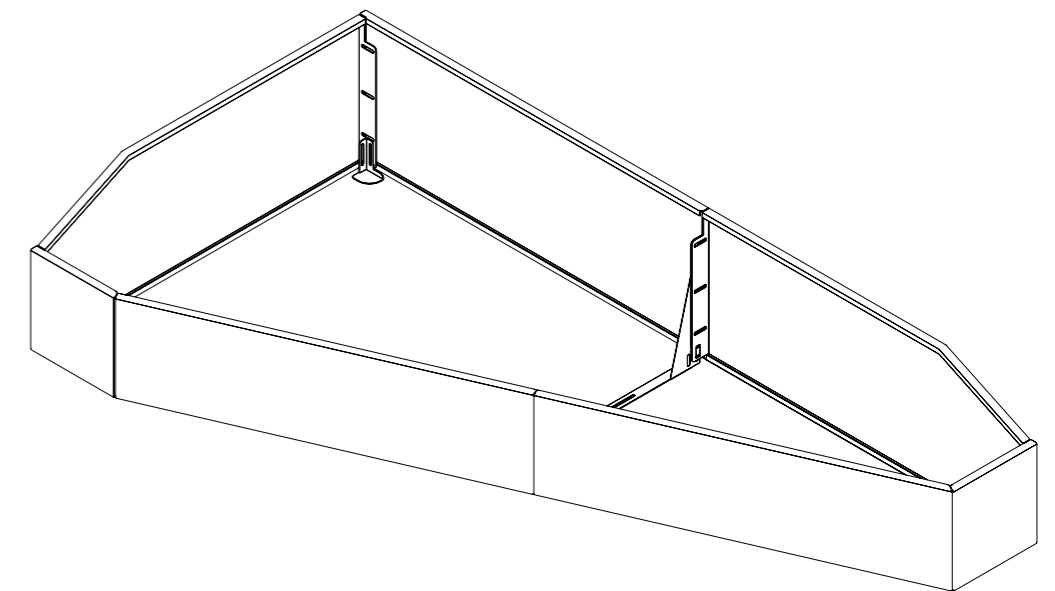
05

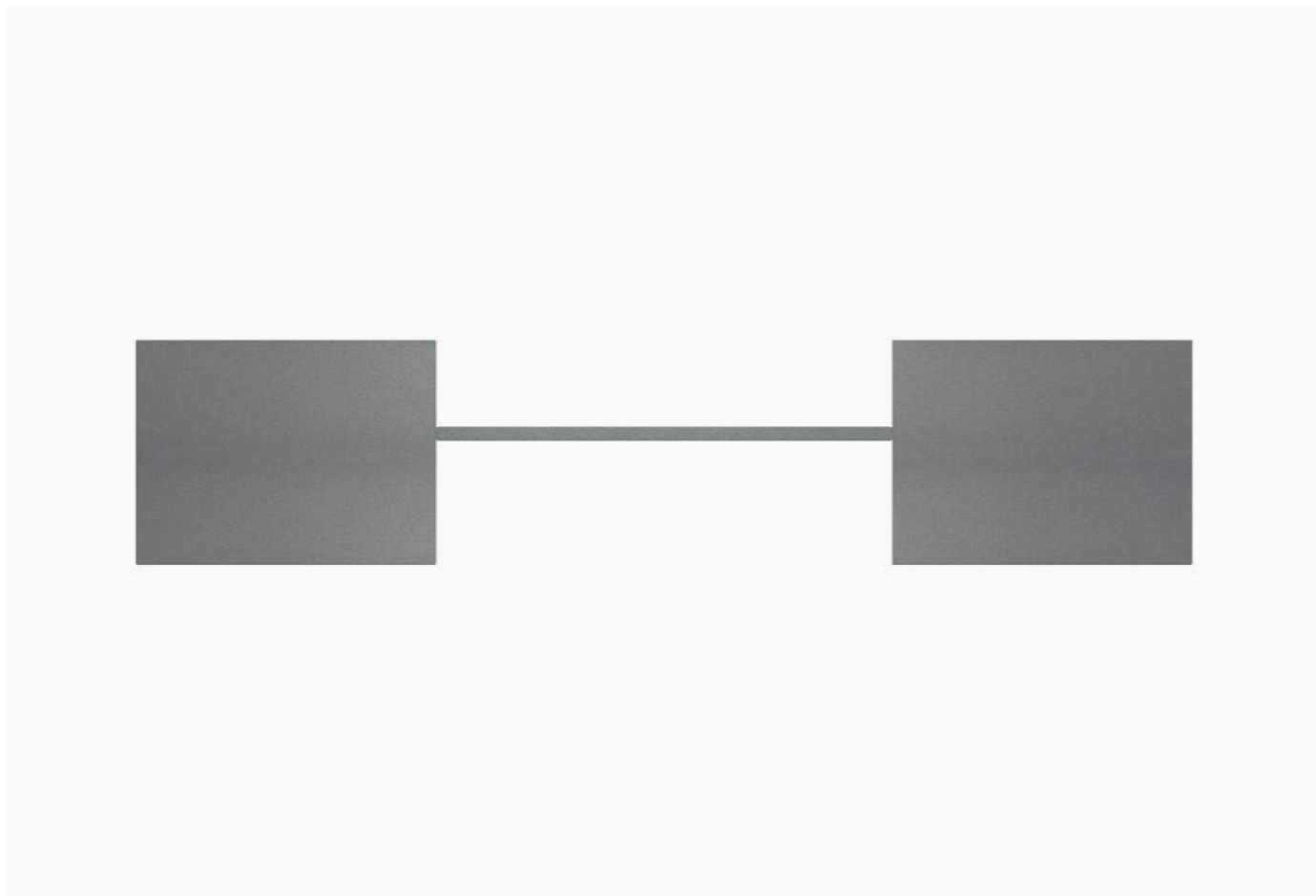
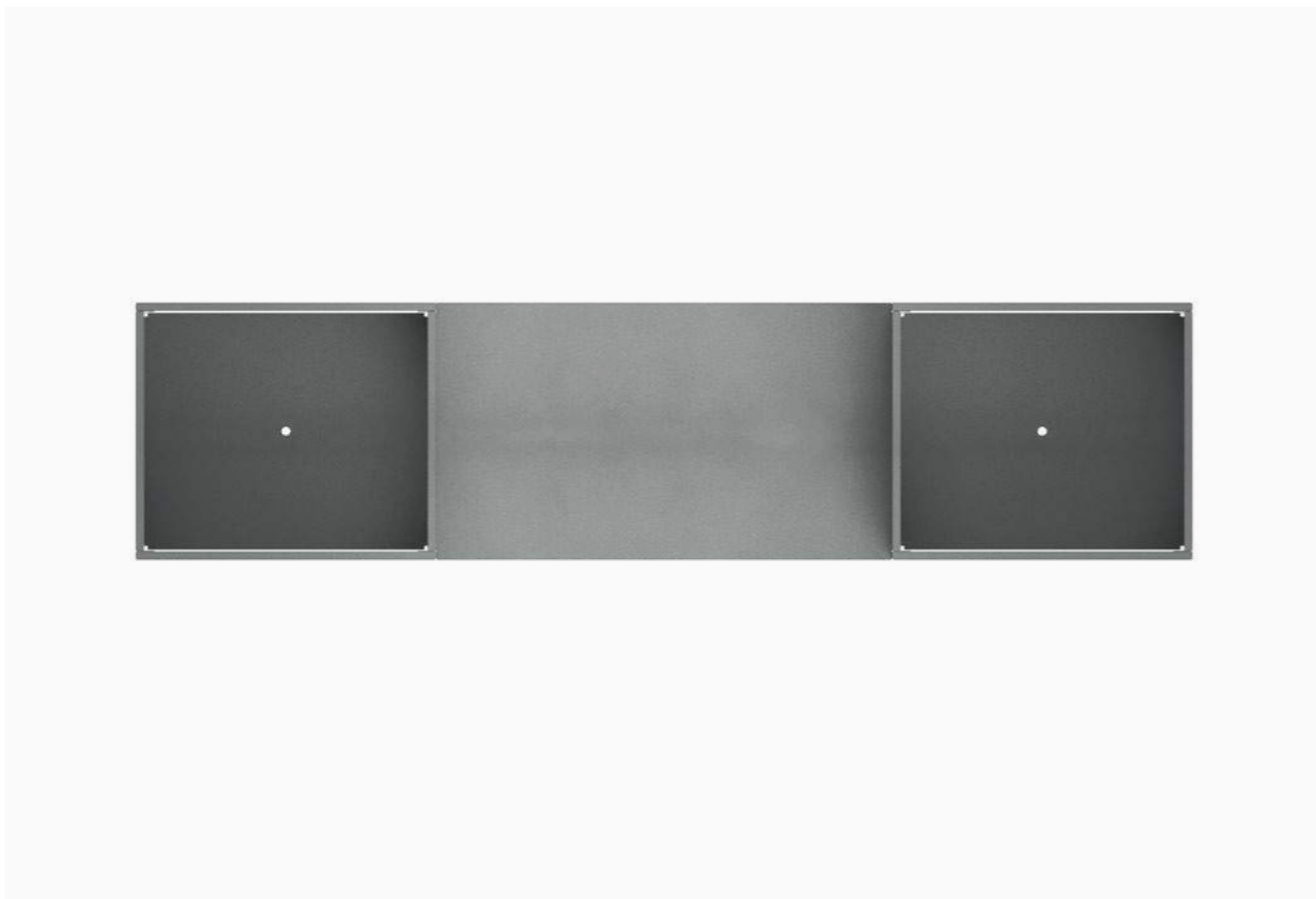




Aiola è una fioriera componibile in acciaio o alluminio caratterizzata da una vasca molto larga e disponibile con o senza rivestimento esterno in gres porcellanato. Questo sistema modulare consente la realizzazione di composizioni ad angolo o in linea su terrazzi e giardini. Le personalizzazioni sono praticamente infinite per materiali, forme e dimensioni.

Cod. 050
 Dimensioni su misura



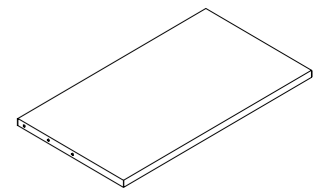


L'estensione Panchina è una seduta in acciaio e grès ideata per le fioriere Cubo. Di forma rettangolare, risulta molto solida e resistente. L'acciaio della seduta è personalizzabile con le stesse finiture delle fioriere a cui è fissata. La finitura delle lastre in grès è scelta in coordinato con il colore dell'acciaio. È possibile realizzare composizioni in serie.

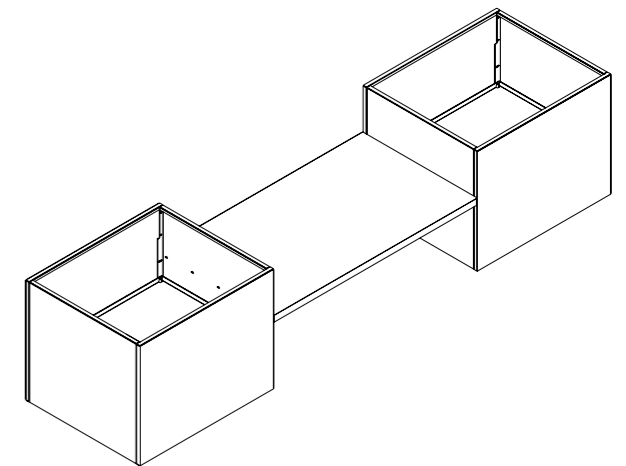
Cod. 050

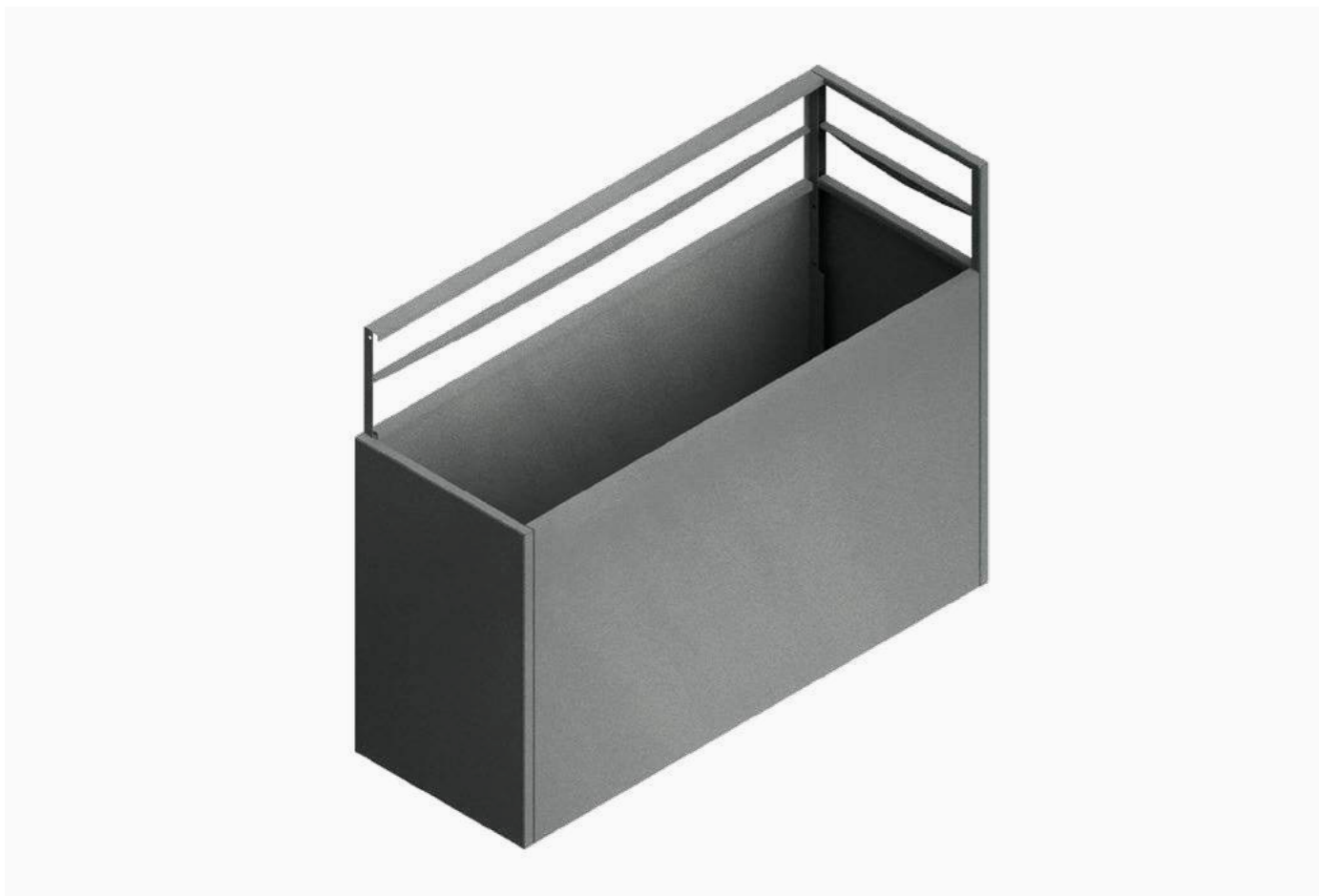
Dimensioni su misura

Base



Configurazione finale con due cubi





Questa estensione viene realizzata su misura rispettando le esigenze del cliente. L'acciaio del corrimano è personalizzabile con le stesse finiture delle fioriere a cui viene fissato. La fioriera Cubo, dotata di questo accessorio, può fungere anche da affidabile parapetto, con l'accortezza di fissarla al pavimento tramite le staffe fornite da Modularte.

Cod. 050
 Dimensioni su misura

