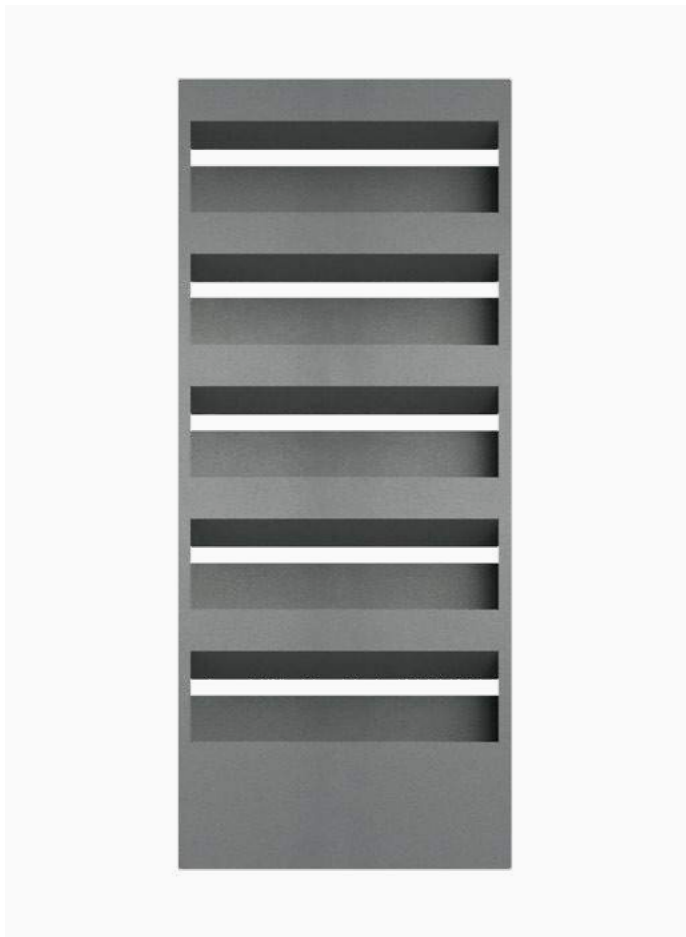


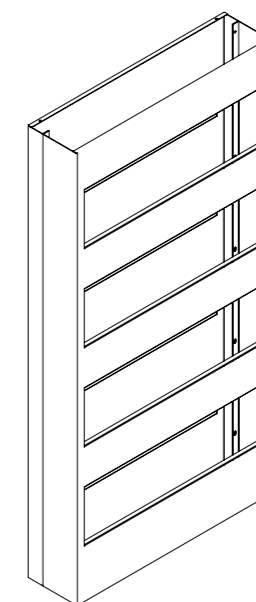
Green Wall

Fioriera dallo sviluppo verticale composta da singole vasche posizionate una al di sopra dell'altra. Che sia fissata ad un muro o autoportante, Green Wall è una soluzione adatta a tutti i contesti, sia indoor, sia outdoor. Totalmente in acciaio, è composta da vasche di coltivazione rivestite internamente in PVC con riserva d'acqua e predisposizione per irrigazione automatica.





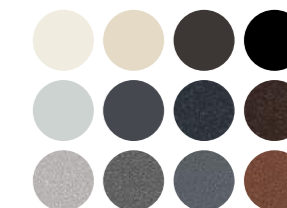
Cod. 390
 Dimensioni su misura



Struttura realizzabile in
 acciaio inox spazzolato
 acciaio inox verniciato
 lamiera zincata verniciata
 a polvere
 alluminio verniciato a polvere
 acciaio cor-ten fornito in uno
 stato avanzato di ossidazione



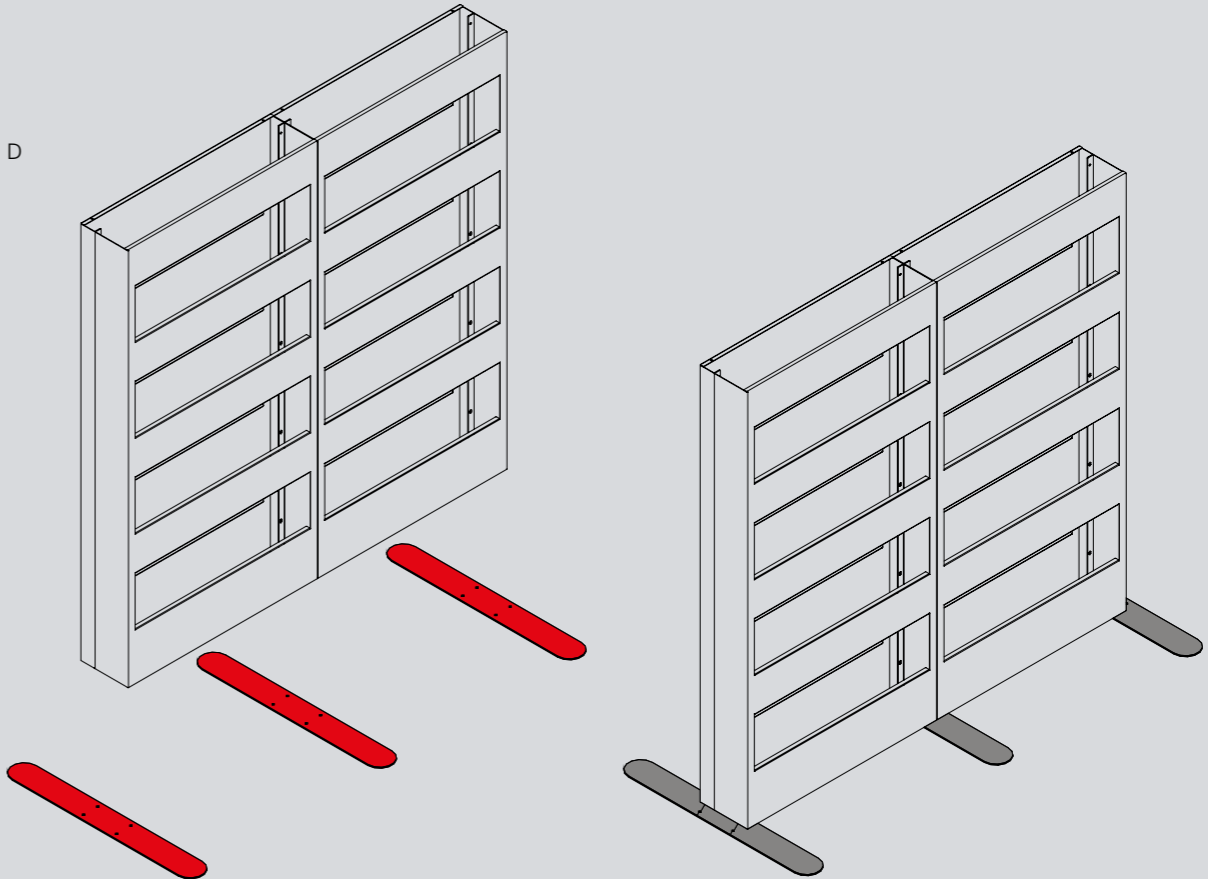
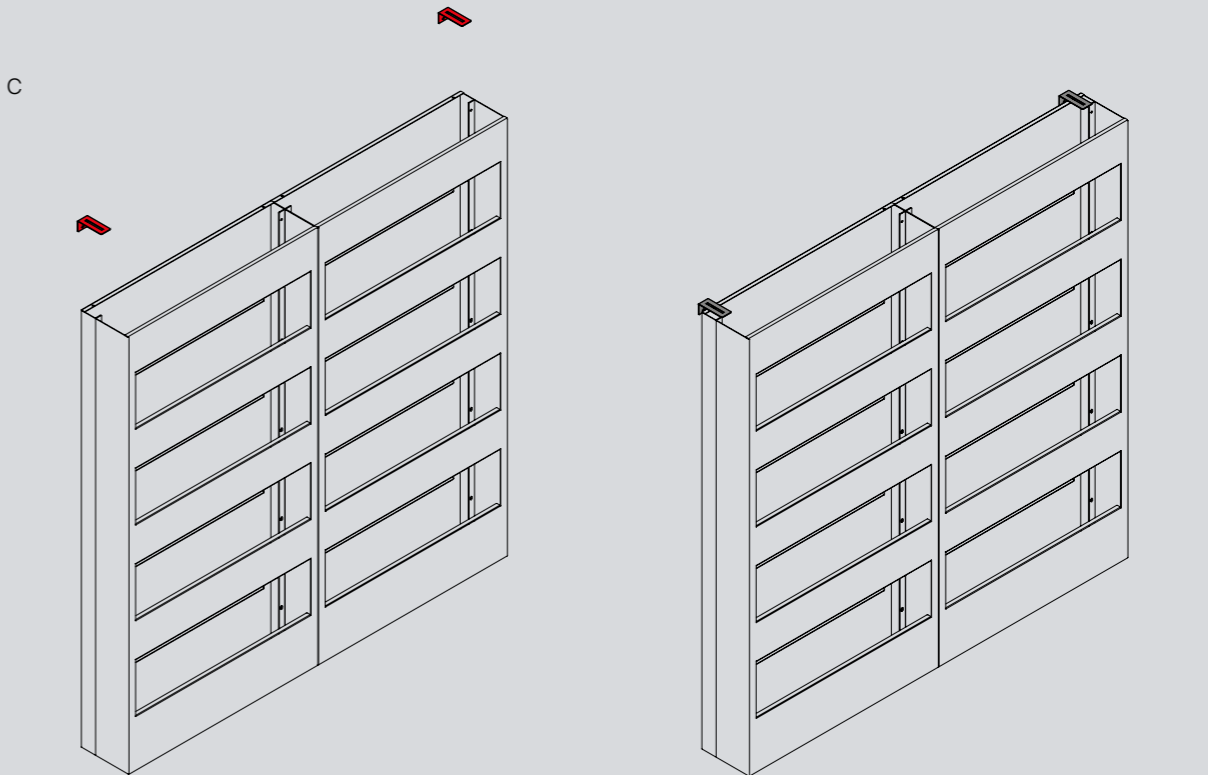
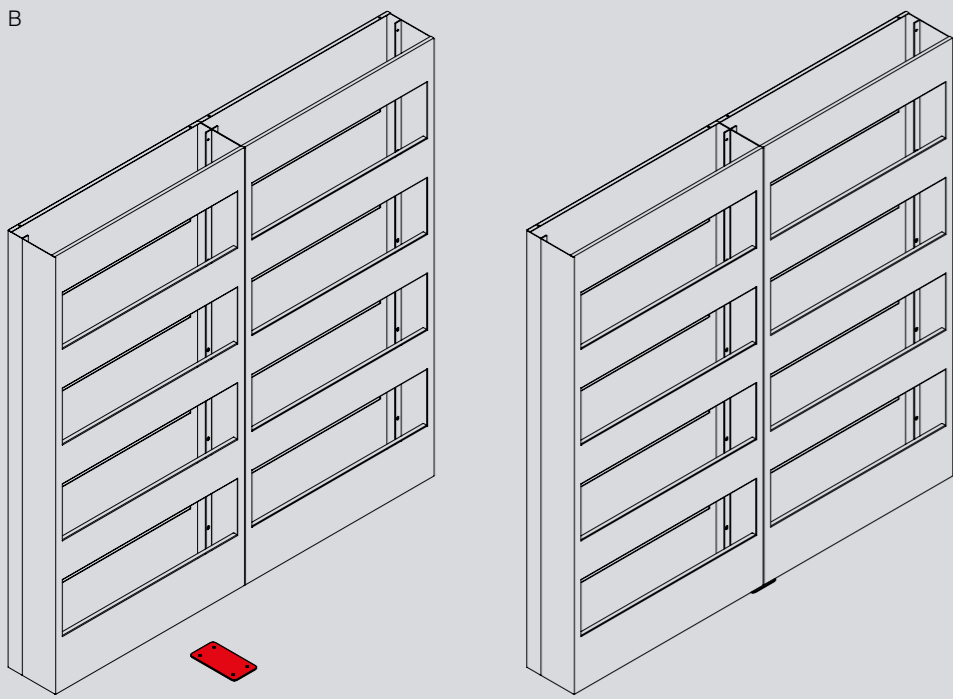
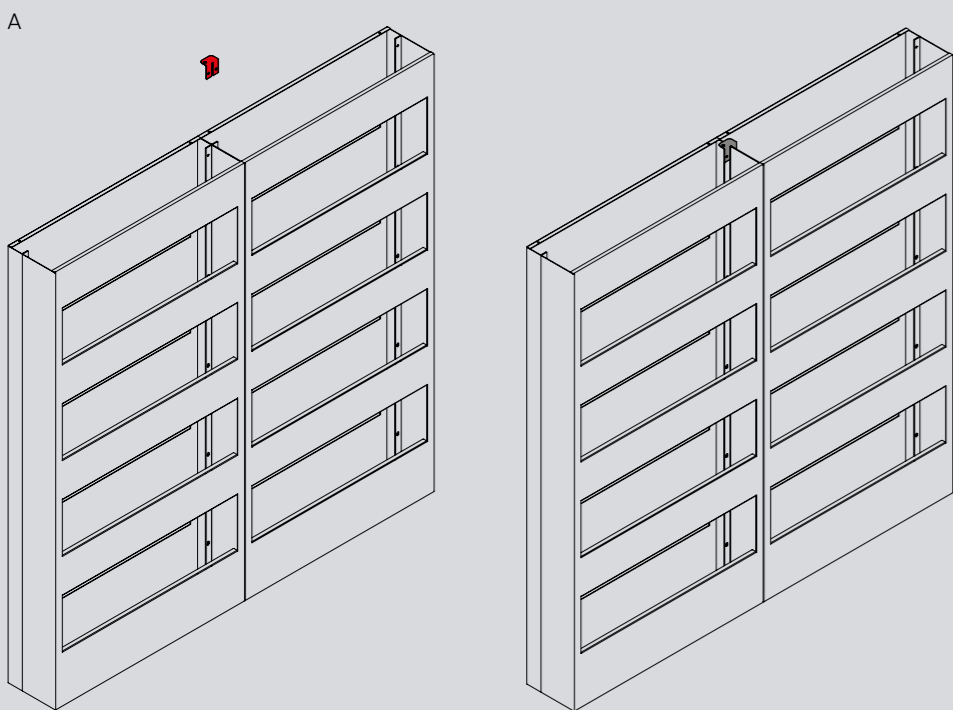
Colori vernici



Optional
 Pompa dell'acqua

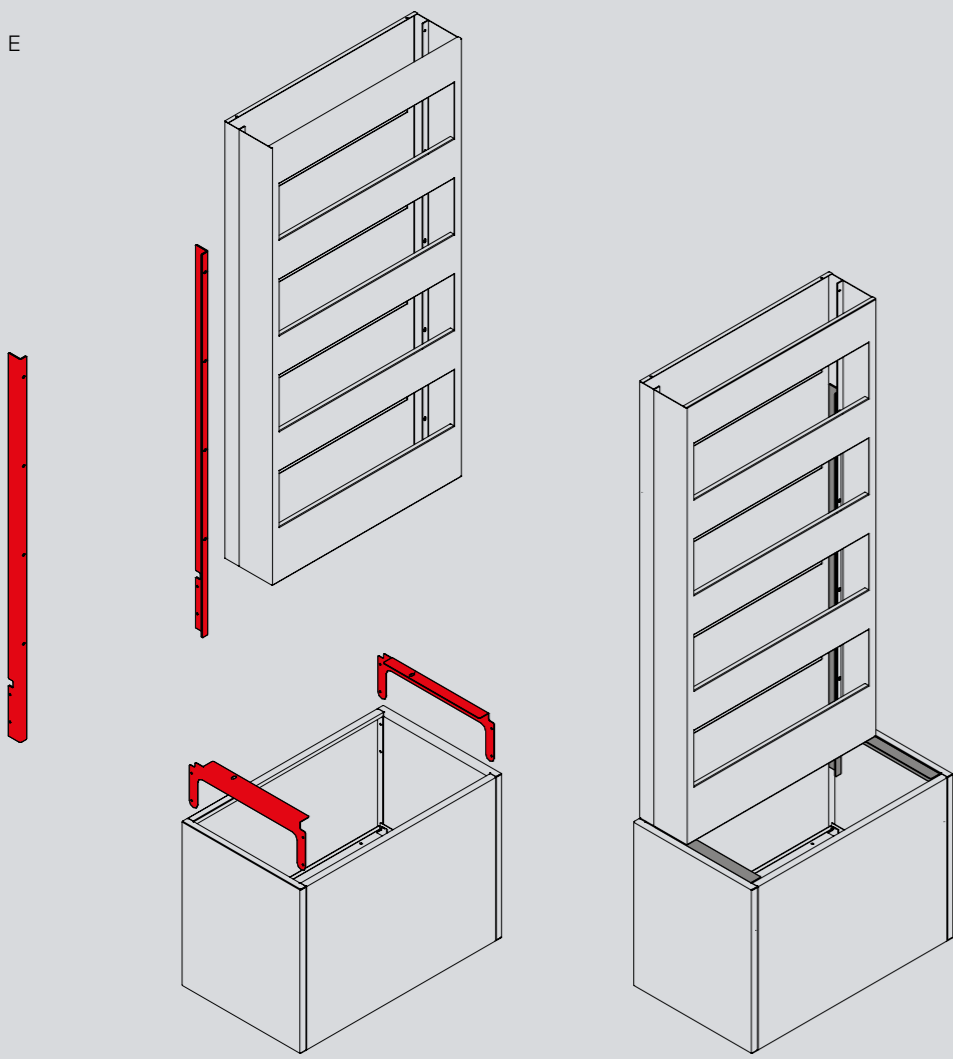
La struttura di Green Wall può essere fissata a terra, a muro, su di una fioriera o semplicemente in appoggio a terra. Si possono realizzare installazioni di qualsiasi lunghezza unendo diversi moduli grazie all'utilizzo di un

piastrino nella parte superiore della struttura (A) e di una piastra di base (B). Sono disponibili delle staffe angolari (C) per il fissaggio a muro o dei robusti piedi in acciaio (D) da imbullonare direttamente alla struttura.



Green Wall può essere ancorato anche su di una fioriera, rendendo il ventaglio di soluzioni compositive ancora più ampio e variegato. Per questo tipo di fissaggio si utilizzano montanti e piastre progettati ad hoc per questa personalizzazione (E).

E



Specifiche