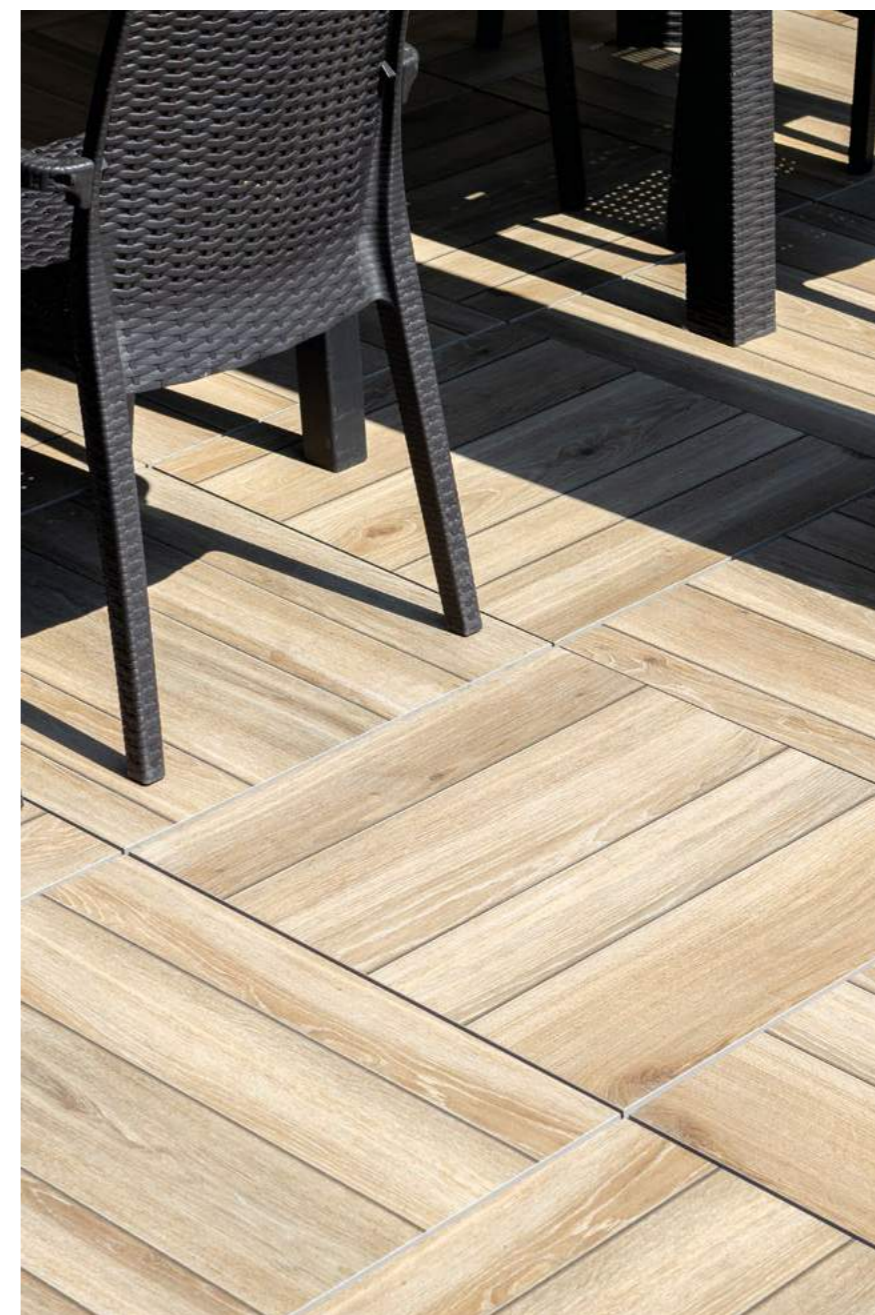
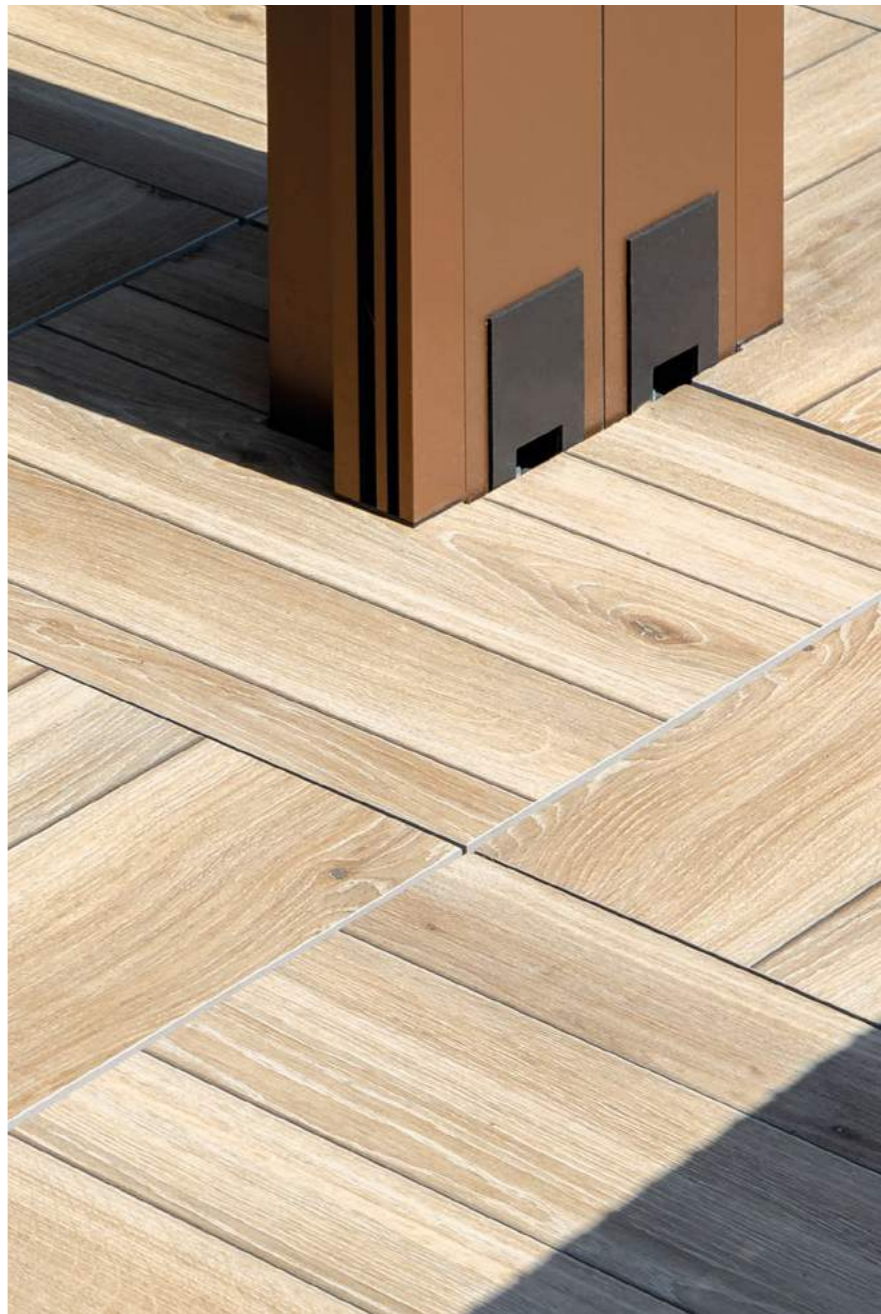


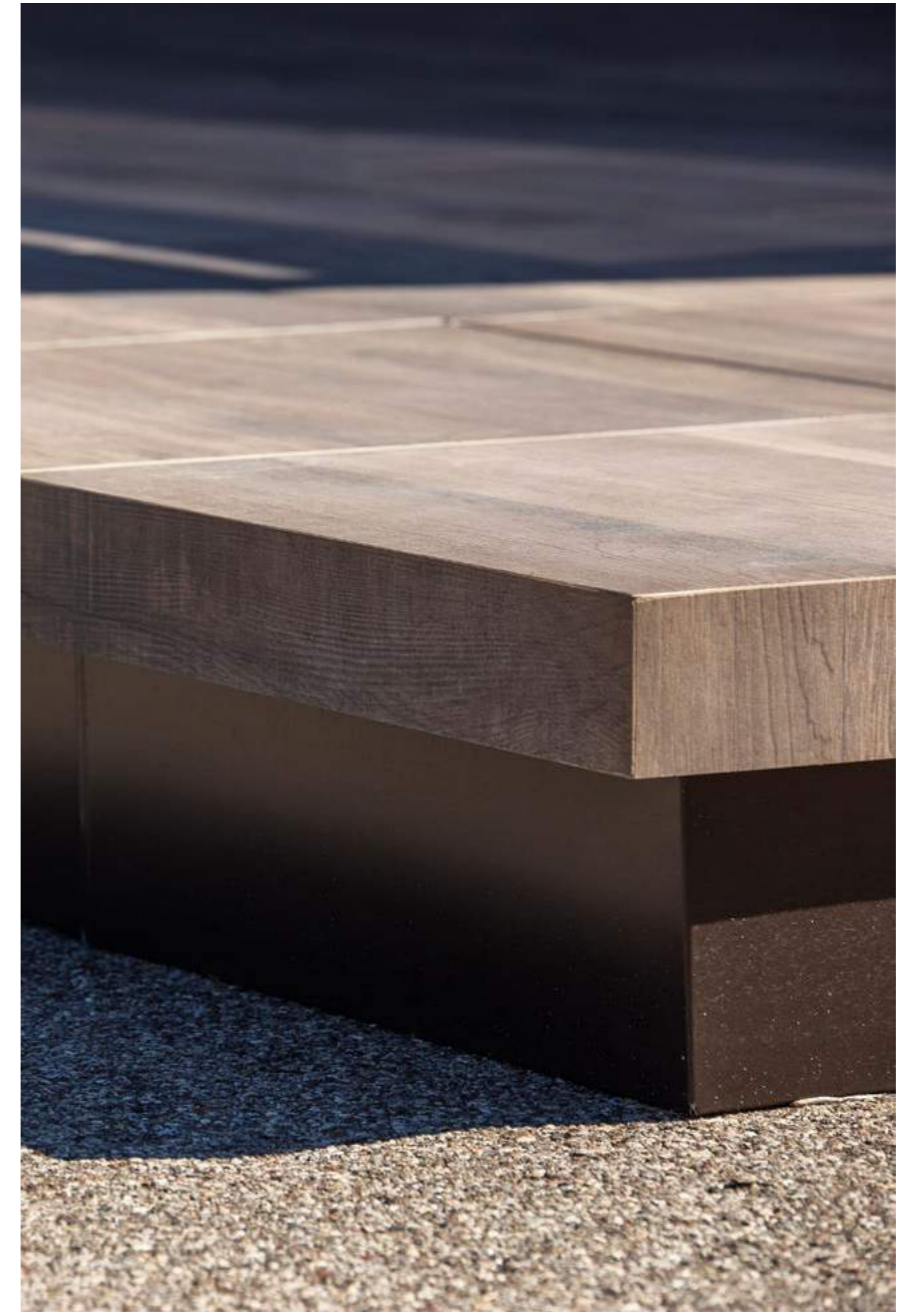
Deck

Deck è il pavimento galleggiante appositamente studiato per le finiture in grès porcellanato. Completo di sottostruttura in acciaio modulare per sostenere pergolati o gazebo, Deck può essere montato totalmente in appoggio, senza dover forare la pavimentazione sottostante. Questo sistema modulare si adatta alle più differenti superfici, la struttura può essere regolata in altezza grazie ai piedini in polipropilene idonei, e certificati, per sostenere carichi importanti.

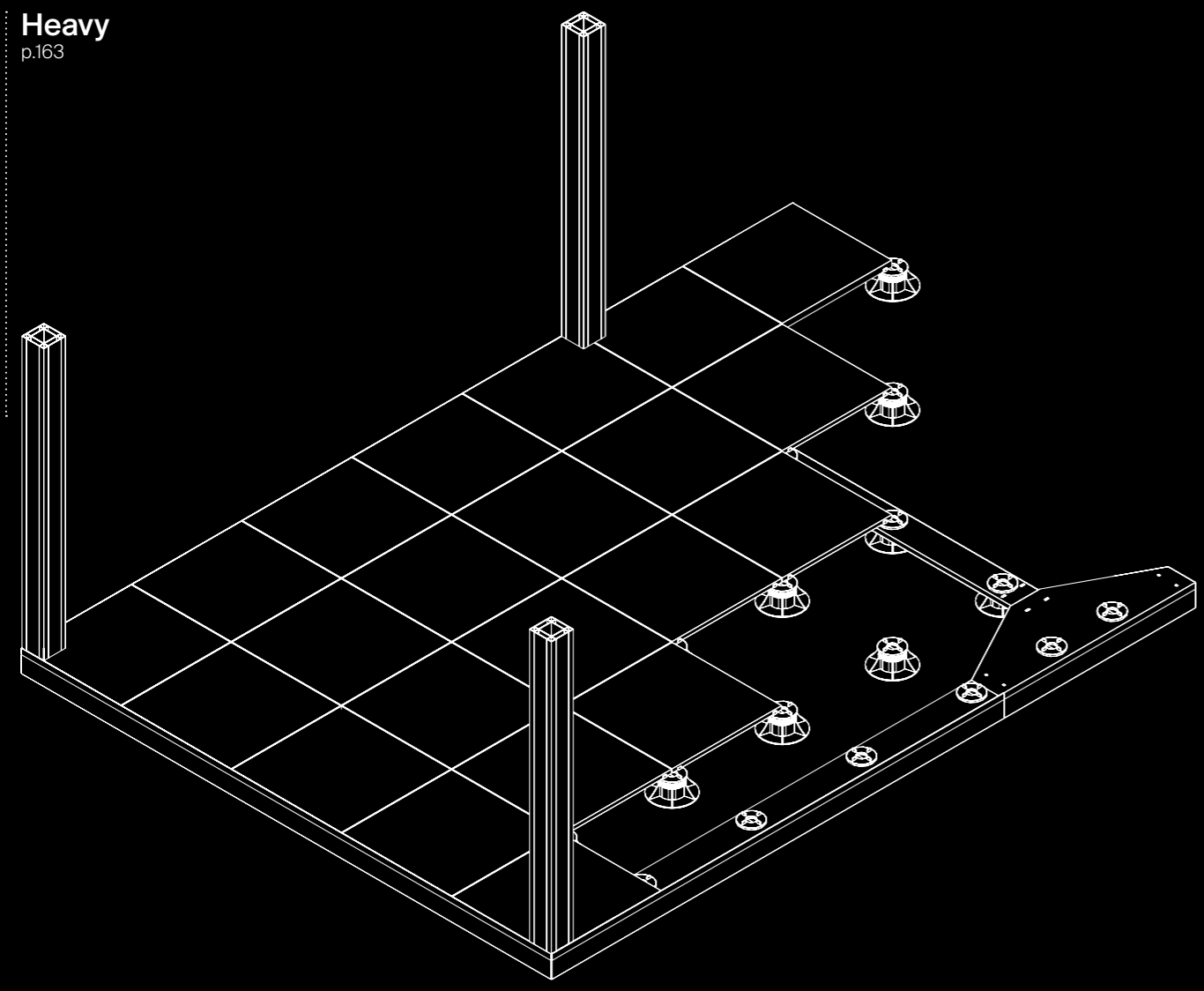




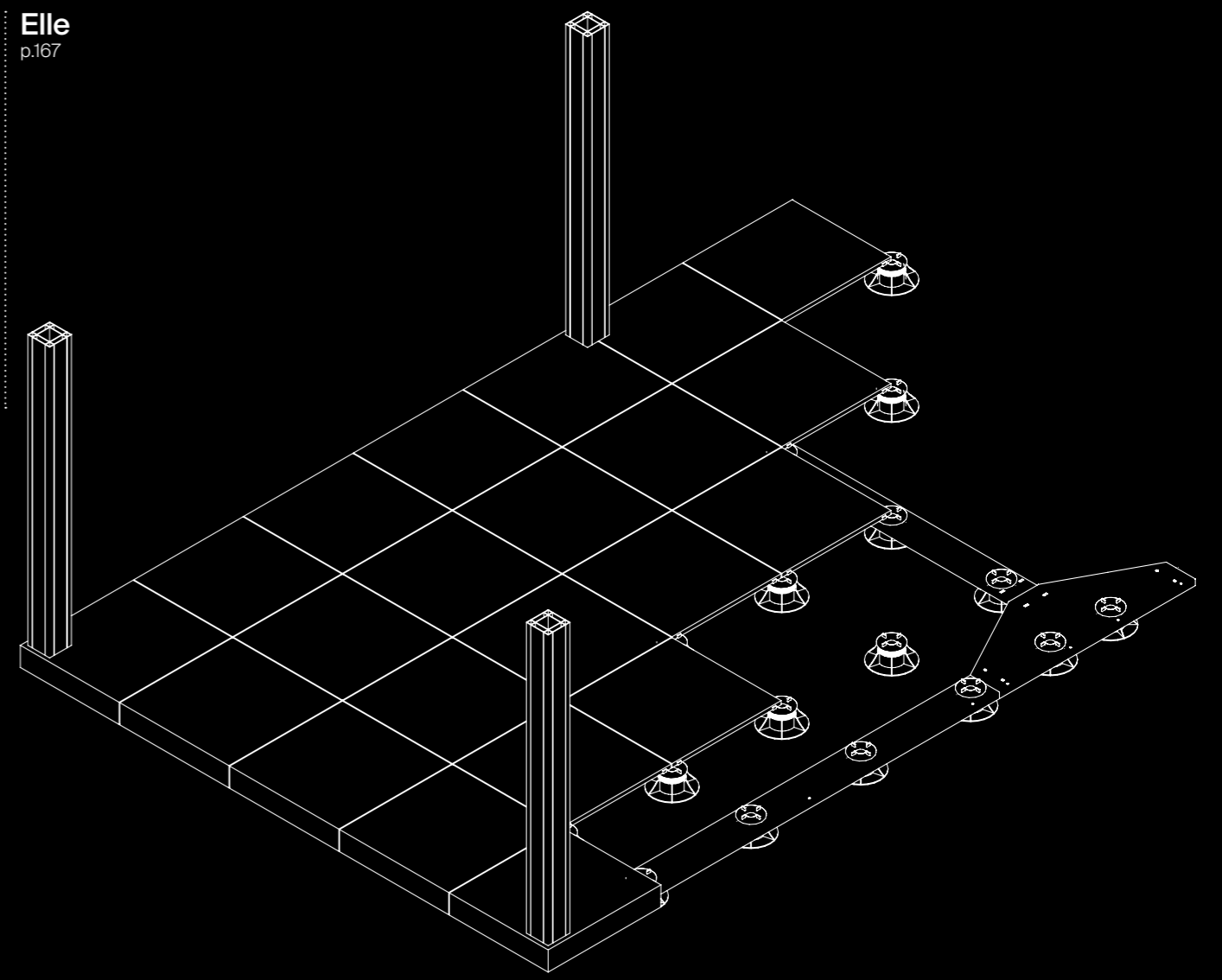




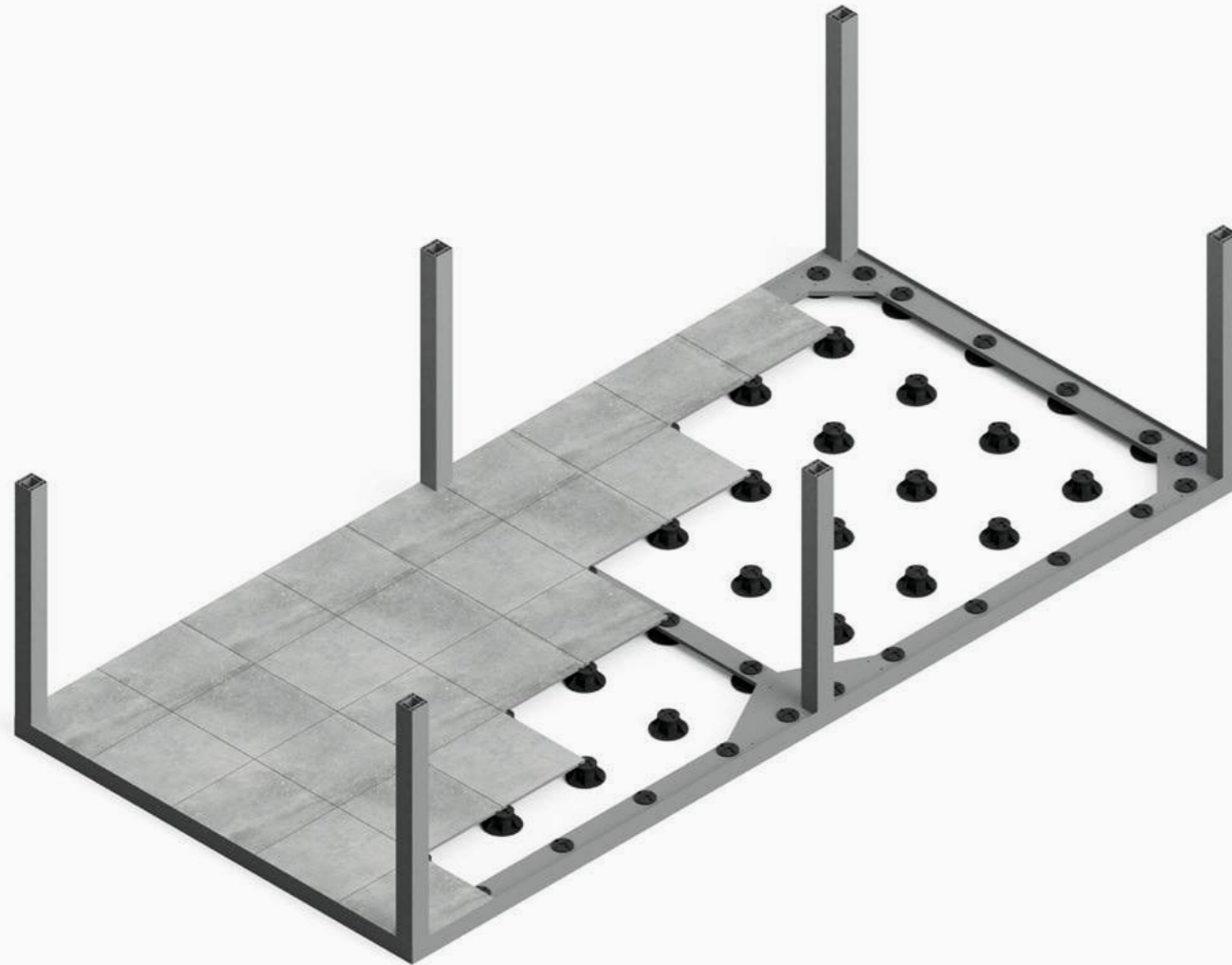
Heavy
p.163



Elle
p.167



Pavimento galleggiante in grès porcellanato completo di sottostruttura per sostenere pergolati o gazebi. Heavy è indicato per medi e grandi dehors con pergole chiuse da vetrate scorrevoli. La versatilità progettuale di questo sistema modulare permette di formulare proposte compositive adatte a ogni esigenza. La struttura è totalmente in appoggio e viene montata senza forare il pavimento sottostante, mentre le vetrate perimetrali scorrono su guide incassate saldamente nella sottostruttura.



Gres porcellanato

20 mm

60x60

80x80

90x90

100x100

20x120

40x120

60x120

80x180

Struttura realizzabile in

acciaio inox spazzolato

acciaio inox verniciato

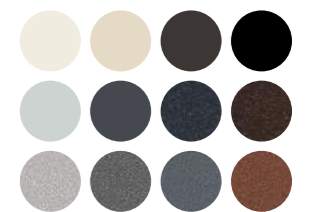
lamiera zincata verniciata

a polvere

acciaio cor-ten fornito in uno stato avanzato di ossidazione



Colori vernici



Optional

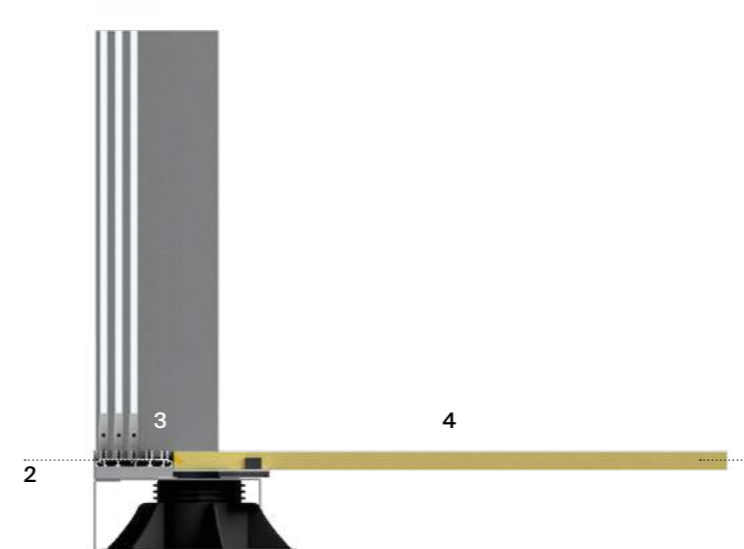
Coprifuga

Rampa

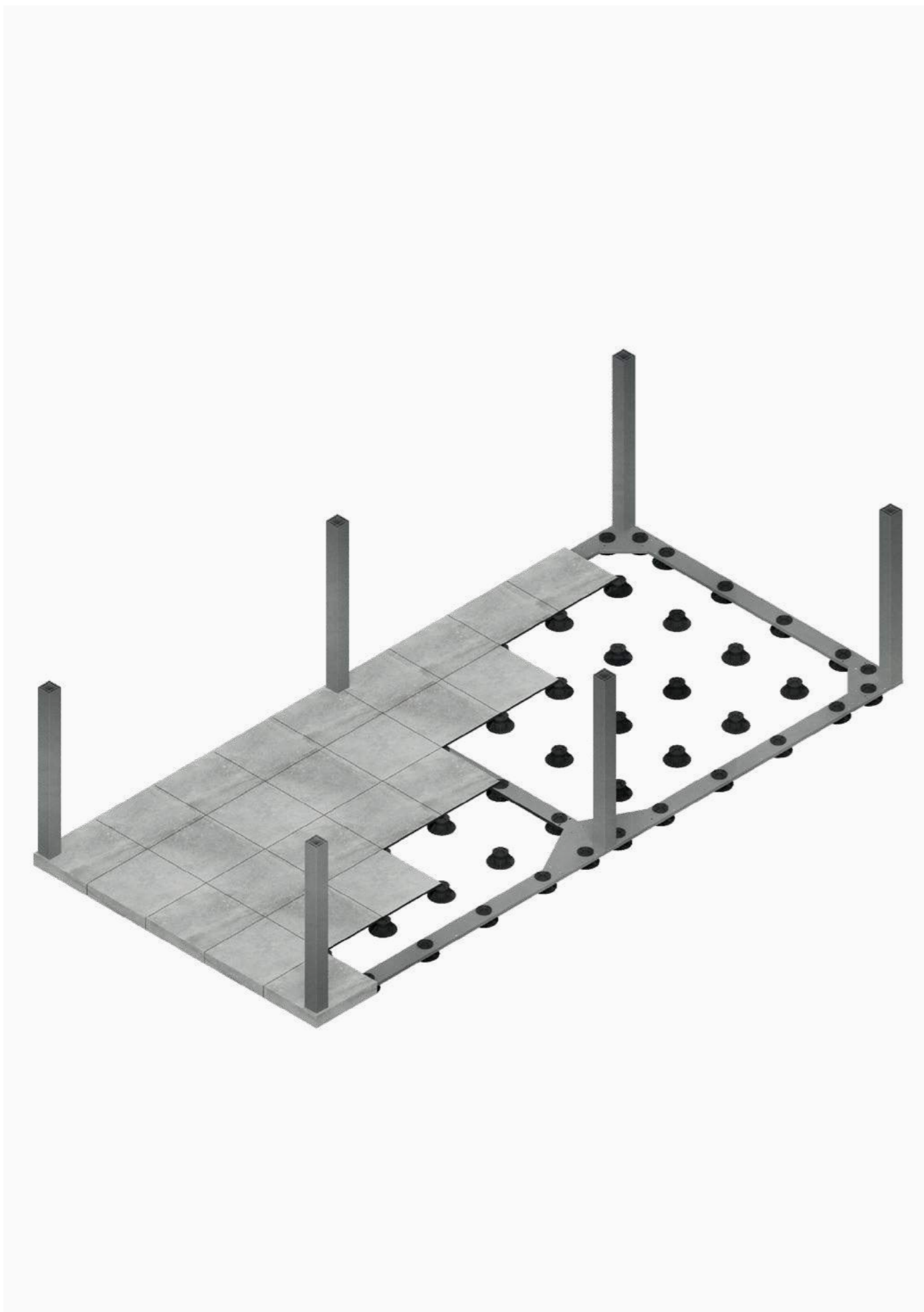
Raccordo marciapiede

Gradini

Led



- 1 Il deck modulare Heavy è realizzato in grès porcellanato che può essere rialzato da terra da un minimo di 8 cm fino a un massimo di 40-50 cm.
- 2 Il telaio perimetrale è la particolarità che contraddistingue il modello Heavy. Il telaio serve ad alloggiare e incassare le guide delle vetrate scorrevoli o le guarnizione delle tende mobili.
- 3 Un profilo regolabile in inox porta a misura la sede in base alle diverse larghezze di guide (a 3/4/5 vetrate).
- 4 Il gres porcellanato è spesso 2 cm e se ne regola l'altezza con piedi regolabili in plastica. Il peso medio complessivo di struttura e grès è di circa 60 kg a mq.

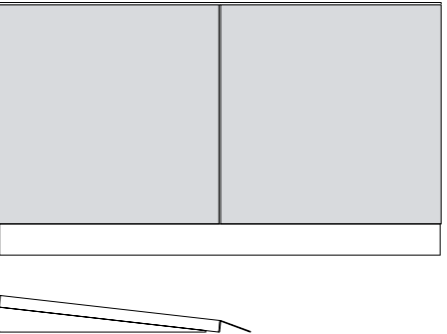
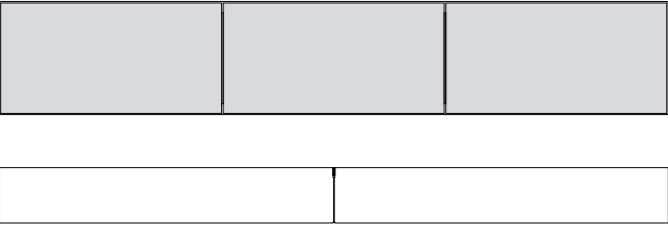


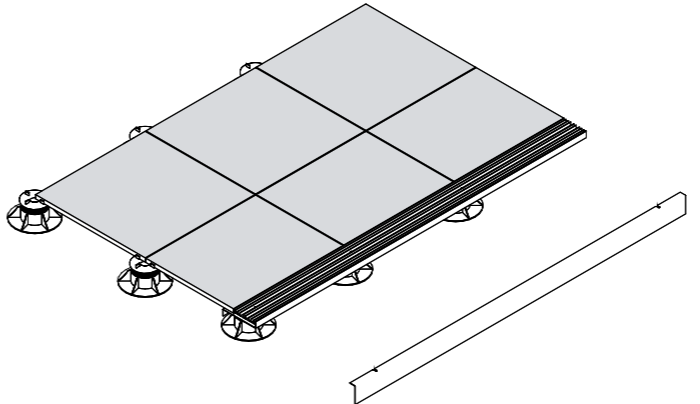
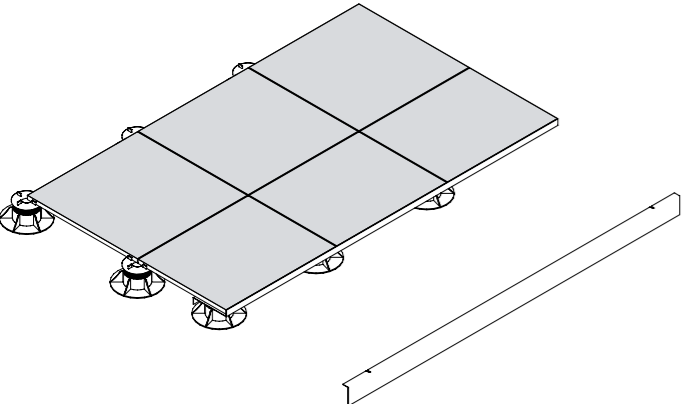
Pavimento galleggiante con struttura perimetrale in acciaio, Elle è caratterizzato da bordi perimetrali realizzati interamente in grès porcellanato. Questo utilizzo del materiale senza interruzione di continuità da vita a un deck evocativo e avvolgente senza nessuna lamiera a vista realizzato grazie ad una lavorazione artigianale. Le piastrelle angolari in grès vengono tagliate a 45° e incollate l'un l'altra con colla cementizia.

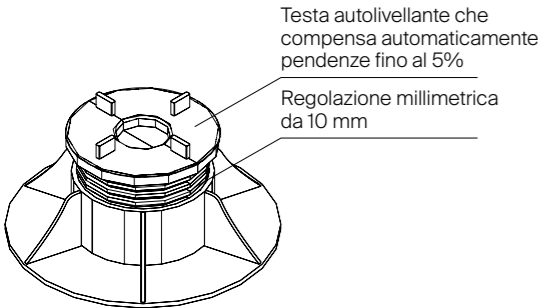
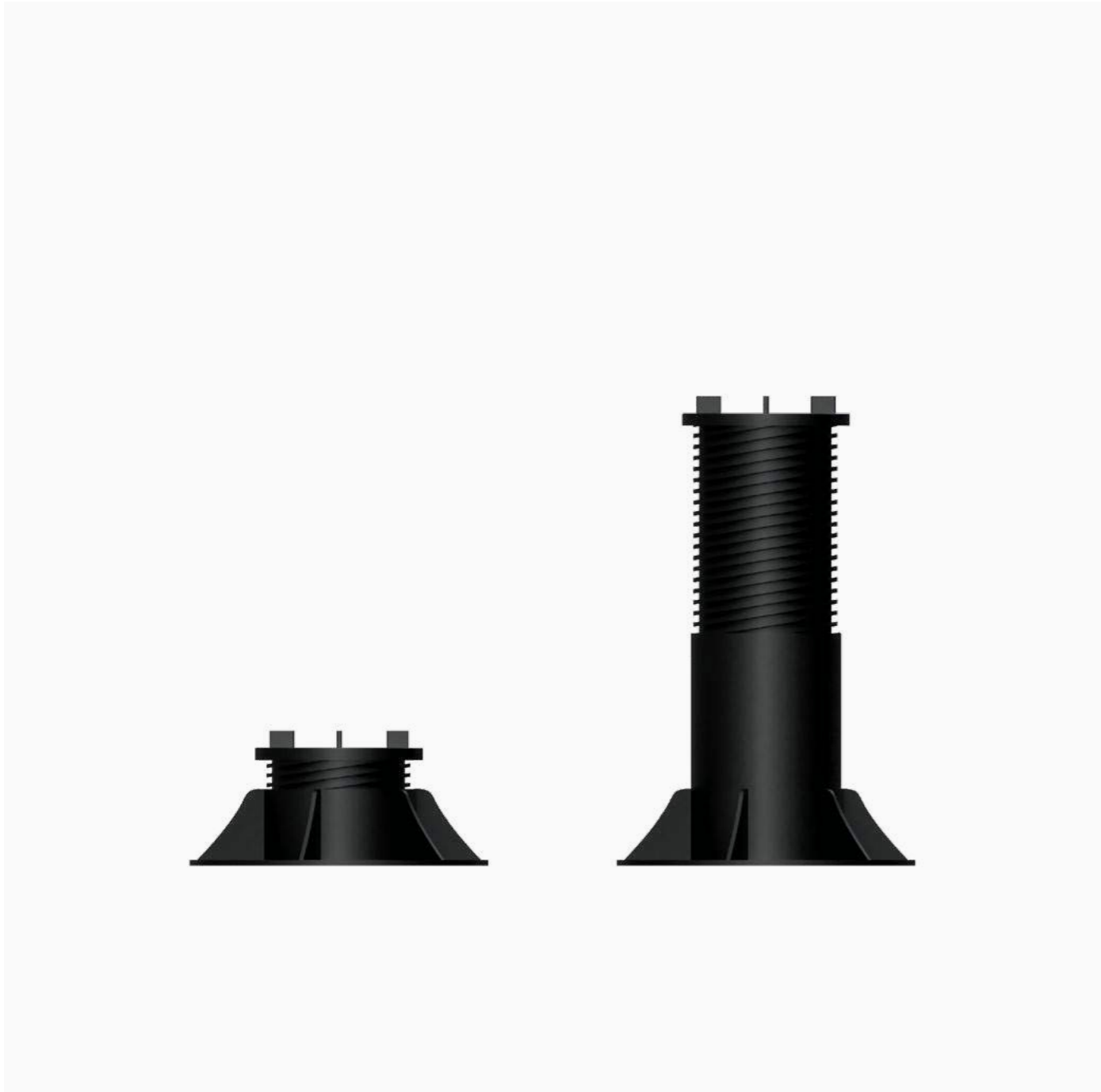
Gres porcellanato	Struttura realizzabile in
20 mm	acciaio inox spazzolato
60x60	acciaio inox verniciato
80x80	lamiera zincata verniciata
90x90	a polvere
100x100	acciaio cor-ten fornito in uno
20x120	stato avanzato di ossidazione
40x120	
60x120	
80x180	

Colori vernici

Optional
Coprifuga
Gradini
Led

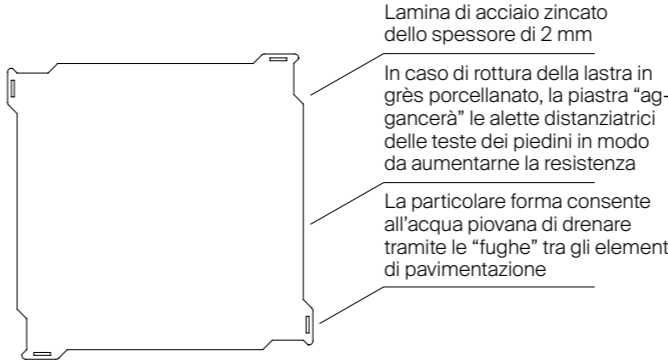
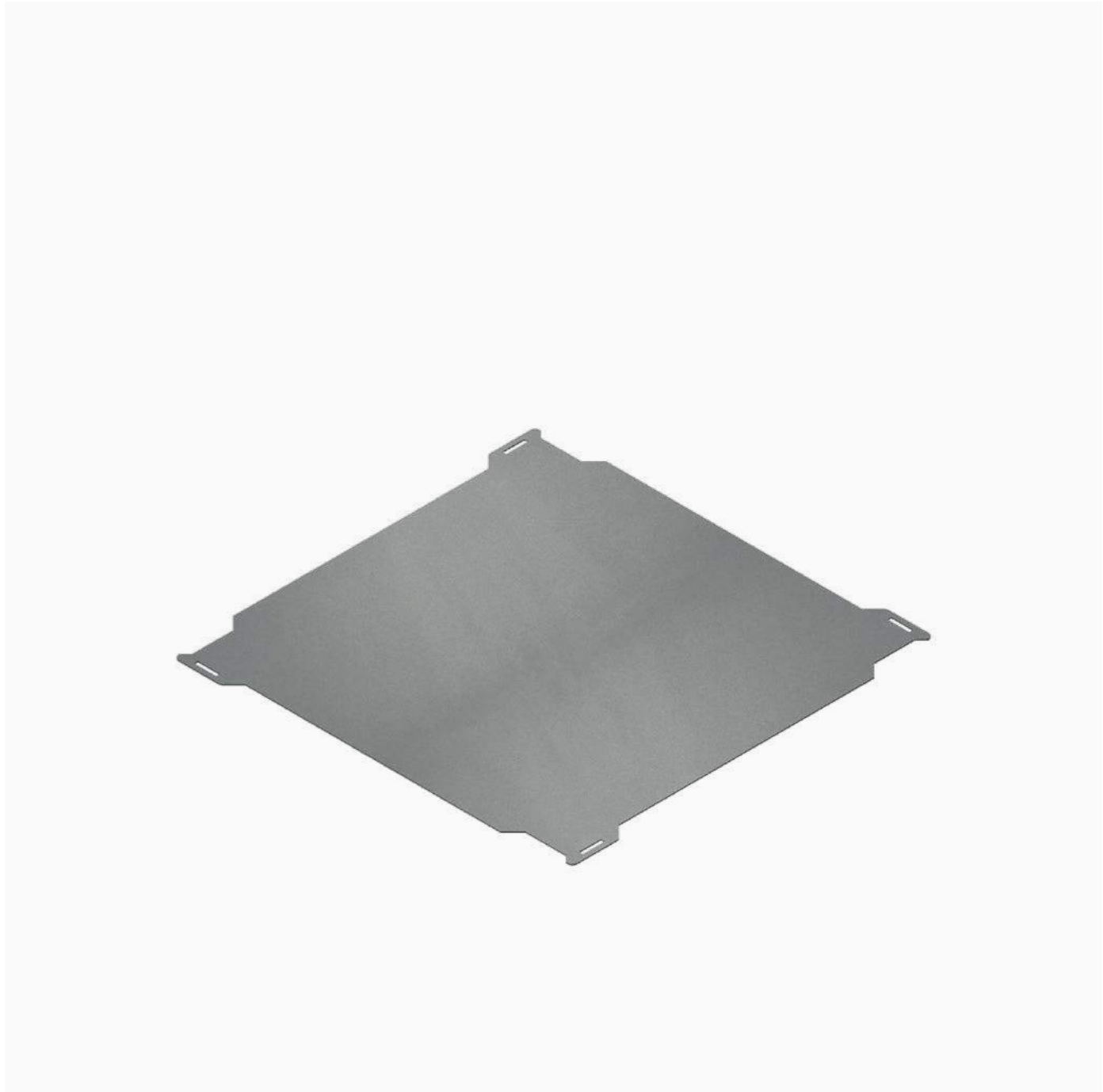






Testa autolivellante che compensa automaticamente pendenze fino al 5%

Regolazione millimetrica da 10 mm



Lamina di acciaio zincato dello spessore di 2 mm

In caso di rottura della lastra in grès porcellanato, la piastra "aggancerà" le alette distanziatrici delle teste dei piedini in modo da aumentarne la resistenza

La particolare forma consente all'acqua piovana di drenare tramite le "fughe" tra gli elementi di pavimentazione