

Storica

Il disegno di questo infisso ha una vocazione decisamente **classica**, caratterizzato da un grondalino esterno integrato dalla linea quasi romantica.

Pensato per soluzioni dove lo stile richiede un omaggio alla **tradizione**, può offrire le eccellenti prestazioni di un serramento contemporaneo declinato in moltissime varianti legno e laccato. Storica monta un **fermavetro integrato** molto più resistente ad infiltrazioni ed effrazioni, disponibile nella versione Rustic caratterizzata da leggere scanalature di tipo classico.

Il serramento offre la possibilità di personalizzare con finitura differenziata fra lato esterno e interno dove vi sia la necessità di adeguamento a facciate storiche e dove si richiedano specifiche finiture esterne, mantenendo all'interno la libertà di personalizzare l'estetica dell'abitazione.




ESSENZE LEGNO E FINITURE

FRASSINO	PINO	ROVERE	ABETE	LARICE
C23	C23	C23	C23	C23
C19	C19	C19	C19	C19
C20	C20	C20	C20	C20
C22	C22	C22	C22	C22
C13		C13		
CENERE	CENERE	ALLIER		
DESERTO	NATURAL	NATURAL		
TABACCO	TABACCO	MOKKA		
COFFEE	COFFEE	WENGÉ		
ARTIC	ARTIC	ARTIC		
PIETRA	PIETRA			
BIANCO DESIGN	BIANCO DESIGN			
GHIACCIO	GHIACCIO			

I colori rappresentati sono da intendersi a titolo puramente indicativo
BG Legno si riserva la facoltà di apportare qualunque tipo di modifica necessaria al proprio campionario colori.

LACCATI



Le essenze PINO e LARICE sono realizzabili con finitura laccata RAL



Storica

Uno stile intramontabile con prestazioni innovative



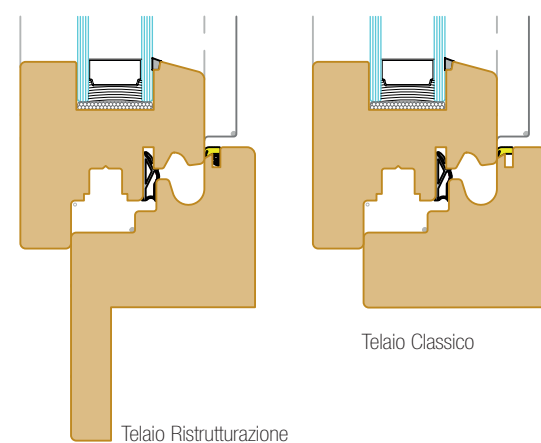
Via Luigi Orlando, 320 -366 - 388
51028 Campo Tizzoro (Pistoia) Italia
Telefono 0573 65.88.86 - Fax 0573 63.95.35
info@bglegno.it

www.bglegno.it



Storica

stile intramontabile con prestazioni innovative



Design e utilizzo

SEZIONE Sezione telaio 69x70 mm.
Varianti telaio Ristrutturazione e Classico

APERTURE Anta ribalta con asta a leva, movimento angolare antieffrazione e forbice areazione per microventilazione, di serie. Su finestra a 2 ante, inserita di serie asta a leva.
optional Possibilità di aumentare la **sicurezza** del serramento fino in classe 2 certificata.

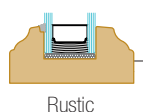
FERRAMENTA Ferramenta Maico Multi Matic per Anta-Ribalta, asta a leva, microventilazione e con antieffrazione di primo livello di serie.
La ferramenta su anta apribile lavora perimetralmente con fungo antieffrazione regolabile.
Cerniera a scomparsa

NODO INFERIORE Sono disponibili 3 tipologie di nodo inferiore per diverse esigenze estetiche e strutturali: Tutto Legno, Classico e SV.
Nella versione portafinestra monta la soglia in alluminio a taglio termico con efficace **trattamento Antigraffio**

NODO CENTRALE Disponibili 2 tipologie di nodi centrali per esigenze estetiche diverse: Bacchetta Storica e Storica Entrata 0.

GUARNIZIONI Guarnizioni Deventer in TPE schiumato per garantire nel tempo la pressione necessaria ad un'ottimale chiusura e impedire alterazioni per esposizione a sbalzi di temperatura, acqua, raggi UV, ozono o aria inquinata.
Massimi valori di **permeabilità** all'aria, **tenuta all'acqua** e isolamento acustico per le classi più elevate delle normative vigenti.
optional Terza guarnizione su perimetro anta.

MATERIALE Essenze in **Lamellare lista intera**: Pino, Pino Finger Joint, Abete Val di Fiemme, Larice siberiano, Rovere Europeo e Frassino.
Disponibili molti **colori speciali** e laccati.



PROFILO FERMAVETRO Storica utilizza il fermavetro integrato per una maggiore sicurezza e durabilità, disponibile nella tipologia Rustic.

LISTELLO ALLA TOSCANA Listello alla toscana Rustic + Rustic.



Isolamento termico
UG Vetro 0.6
Gas Argon interno camera
Lastra basso emissivo
Canalina Swisspacer a bordo caldo



Spessore vetro
28 mm



Sezione telaio
69x70 mm



Isolamento acustico
41 e 46 dB certificato



Sicurezza certificata
antieffrazione



Garanzia verniciatura



Legno lamellare
certificato

Filosofia costruttiva

ESTETICA Pensato per chi ama il calore del legno e la sua robustezza.

FERMAVETRO INTEGRATO Un'importante **innovazione tecnologica** ha permesso la sostituzione del fermavetro asportabile con una sezione fissa del profilo, eliminando antiquati chiodini e clips, causa di possibili rotture del vetro camera, al fine di migliorare l'estetica e **aumentare** notevolmente il **livello antieffrazione**.

ASSEMBLAGGIO Un innovativo sistema permette di un notevole aumento della **resistenza agli attacchi biologici ed atmosferici** del serramento.
La **verniciatura dei singoli componenti** prima dell'assemblaggio permette il trattamento di verniciatura anche nelle parti interne del serramento, che spesso risultano essere i punti principalmente aggrediti.
Sistema ad un **alto valore ecologico** per la totale assenza di colle e formaldeide.

VETRO Vetri Saint Gobain con spessore 28 mm con alte prestazioni di termicità, acustica, controllo solare e antieffrazione.
Canalina Swisspacer a bordo caldo, gas argon interno camera ed basso emissivo, sono di serie al fine di garantire **prestazioni eccellenti**.
Possibilità inserimento veneziana interno vetro.

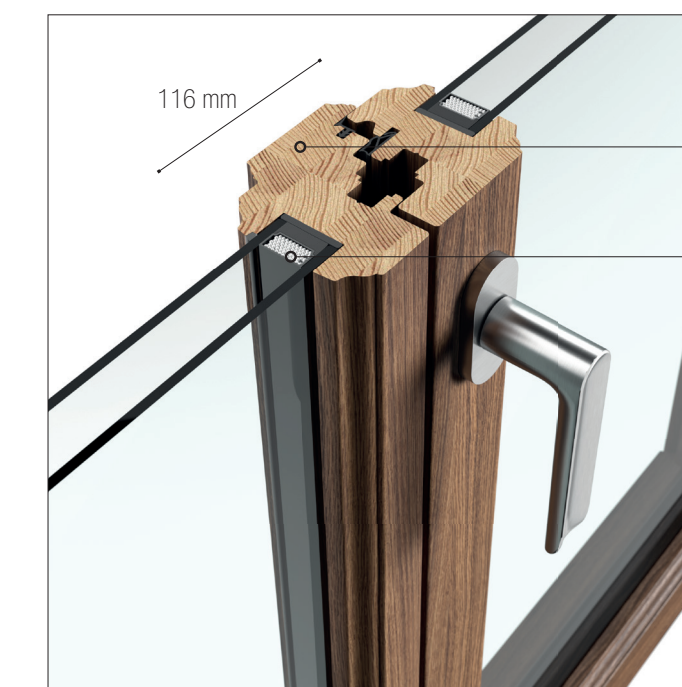
LEGNO Legno lamellare di prima scelta a marchio **PEFC** e **FSC** proveniente da deforestazione controllata.

SICUREZZA CERTIFICATA Per aumentare il livello di sicurezza e difendersi dagli intrusi è disponibile il sistema **Guardian Angel** con certificazione antieffrazione CR2, conforme alla normativa EN 1627-30.

MANUTENZIONE E GARANZIA I trattamenti di **verniciatura** sono realizzati con impianti ad alta tecnologia e prodotti di prima scelta, mediante la filosofia **Green System**, per garantire uniformità e giusto quantitativo di vernice su ogni profilo.
Garanzie standard 7 anni con estensione World Wide a 15 anni tramite trattamenti specifici.

CERTIFICAZIONE AUSTICA Serramento certificato dall'Istituto Giordano per il livello di abbattimento acustico per il pieno benessere abitativo.
Certificazione acustica **41 e 46 dB, RW fino a 46 dB**.

Dettagli tecnici



Lato esterno



Lato interno